

High-speed, 1-Needle, Variable Top-feed, Overlock Machine
for Extra Heavy-weight Materials

極厚物用高速一本針上下差動送りオーバーロックマシン

MO-6904J-0F6

High-speed, 2-Needle, Variable Top-feed, Overlock Machine
for Extra Heavy-weight Materials

極厚物用高速二本針上下差動送りオーバーロックマシン

MO-6914J-CH6

High-speed, Variable Top-feed, Safety Stitch Machine
for Extra Heavy-weight Materials

極厚物用高速上下差動送りインターロックマシン

MO-6916J-FH6

PARTS LIST

BI

BI

BI

BI

BI

BI

BI

HOW TO MAKE USE OF THIS PARTS LIST

1. As to "#01" and "#02" refer to the "Note" given at the bottom of the respective pages.
2. Codes on the "Qty" column
 - Each numeral indicates the number of parts required.
 - "0.1" and "2.5" indicate the length (in meters) of the respective parts.
3. Parentheses mean that the corresponding part is a subpart that constructs an assembly part.
4. Dotted lines on the Figures indicate assembly parts.

パーツリストご利用に際して

1. リストページの#01、#02等の印は、ページ下の"注記"の説明をご参照下さい。
2. 数量欄の数字は、個数を表し、0.1、2.5等の数値は、長さ(単位メートル)を表します。
3. 数量欄の()は、組部品を構成している子部品であることを意味します。
4. イラストページの-----枠は、組構成であることを意味します。

CONTENTS

目 次

1. MISCELLANEOUS COVER COMPONENTS (1)	1
外装関係 (1)	
2. MISCELLANEOUS COVER COMPONENTS (2)	3
外装関係 (2)	
3. CRANKSHAFT COMPONENTS	5
主軸関係	
4. NEEDLE DRIVING SHAFT COMPONENTS	7
針駆動軸関係	
5. FEED MECHANISM COMPONENTS (1)	9
送り関係 (1)	
6. FEED MECHANISM COMPONENTS (2)	11
送り関係 (2)	
7. UPPER FEED MECHANISM COMPONENTS (1)	13
上送り関係 (1)	
8. UPPER FEED MECHANISM COMPONENTS (2)	15
上送り関係 (2)	
9. UPPER & LOWER LOOPER COMPONENTS	17
上ルーバ、下ルーバ関係	
10. CHAIN LOOPER COMPONENTS (FOR MO-6916J)	19
二重環ルーバ関係(MO-6916J用)	
11. PRESSER FOOT COMPONENTS (1)	20
押さえ関係 (1)	
12. PRESSER FOOT COMPONENTS (2)	21
押さえ関係 (2)	
13. THREAD TENSION COMPONENTS	23
糸調子関係	
14. LOWER KNIFE COMPONENTS	25
下メス関係	
15. UPPER KNIFE COMPONENTS	27
上メス関係	
16. NEEDLE COOLING MECHANISM COMPONENTS	28
針冷却装置関係	
17. LUBRICATION MECHANISM COMPONENTS	29
給油装置関係	
18. SEMI-SUNKEN TYPE TABLE COMPONENTS	31
卓上式テーブル関係	
19. FULLY-SUNKEN TYPE TABLE COMPONENTS	32
全沈式テーブル関係	
20. STAND COMPONENTS (Z・T)	33
脚関係 (Z・T)	

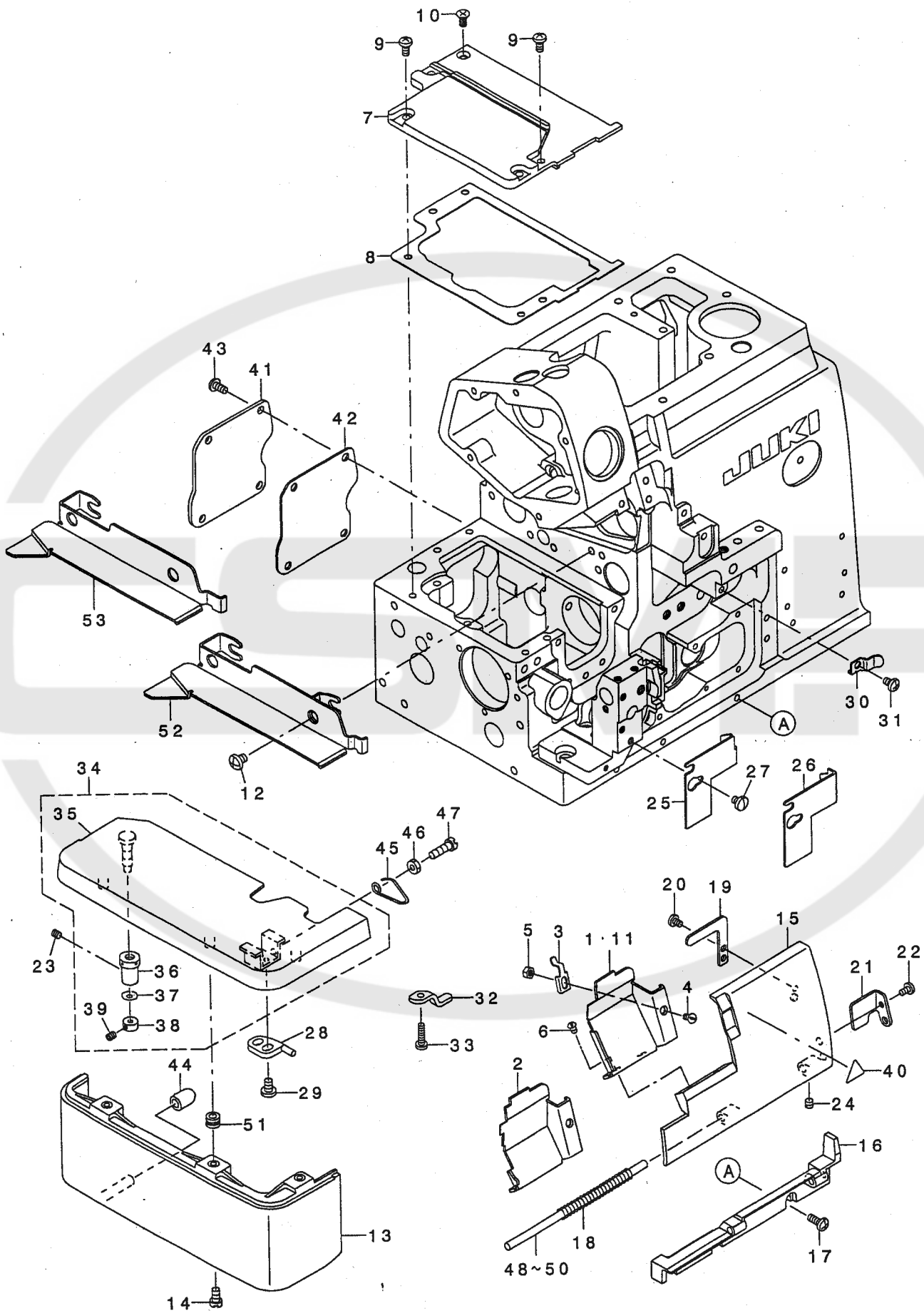
21. THREAD STAND COMPONENTS (FOR MO-6904J,MO-6914J)	35
糸立装置関係(MO-6904J,MO-6914J用)	
22. THREAD STAND COMPONENTS (FOR MO-6916J)	37
糸立装置関係(MO-6916J用)	
23. SPECIAL ORDER PARTS COMPONENTS	39
特別注文部品関係	
24. ACCESSORIES PARTS COMPONENTS	40
付属品関係	
25. SUBCLASSES	41
サブクラス	
(1) MO-6916J-FF6-700	
(2) MO-6916J-FF6-70Q	
NUMERICAL INDEX OF PARTS	42
索引	



CSMP

1. MISCELLANEOUS COVER COMPONENTS (1)

外装関係 (1)



REF. NO	NOTE	PART NO.	DESCRIPTION	品名	Qty
1	#04	121-47203	CLOTH WASTE COVER	ヌノクス カハ -	1
2	#02	123-79608	CLOTH WASTE COVER (FOR 16.43)	ヌノクス カハ -(16,43ヨウ)	1
3		131-02405	CROTH WASTE COVER STOPPER	ヌノクス カハ -ストッパ -	1
4		SS-2090520-SL	SCREW 9/64-40 L=5	マルサラネツ 9/64-40 L=5	1
5		NS-6090310-SN	NUT 9/64-40	ロツカクナツト 9/64-40	1
6		SS-3090610-SP	SCREW 9/64-40 L=6	マルネツ 9/64-40 L=6	2
7		132-00704	FEED MECHANISM COVER	オクリフタ	1
8		132-00803	FEED MECHANISM COVER GASKET	オクリフタハ ッキン	1
9		SM-4040855-SP	SCREW	ナハ ネツ	4
10		SM-1040801-SC	SCREW M4X0.7 L=8	サラコネツ M4X0.7 L=8	1
11	#05	123-88500	CLOTH WASTE COVER	ヌノクス カハ -	1
12		SS-4120615-SP	SCREW 3/16-28 L=6	ナハ ネツ 3/16-28 L=6	2
13		131-03809	CLOTH BASE COVER	ヌノタ イカハ -	1
14		SS-4091015-SP	SCREW 9/64-40 L=10	ナハ ネツ 9/64-40 L=10	2
15		131-00904	LOOPER COVER	ルハ -カハ -	1
16		131-00805	LOOPER COVER BRACKET	ルハ -カハ -ウケダ イ	1
17		SM-4041055-SP	SCREW M4 L=10	ナハ ネツ M4 L=10	3
18		131-01209	LOOPER COVER SPRING	ルハ -カハ -ハネ	1
19		131-01407	LOOPER COVER PRESSER PLATE	ルハ -カハ -オサエイタ	1
20		SS-7090530-SP	SCREW 9/64-40 L= 4.5	マルヒラネツ 9/64-40 L=4.5	1
21		131-01001	LOOPER COVER GUIDE PLATE	ルハ -カハ -カ イト イタ	1
22		SS-7090610-SP	SCREW 9/64-40 L=6	マルヒラネツ 9/64-40 L=6	1
23		SS-8110410-TP	SCREW 11/64-40 L= 3.5	トメネツ 11/64-40 L=3.5	1
24		SS-8110410-TP	SCREW 11/64-40 L= 3.5	トメネツ 11/64-40 L=3.5	1
25	#01	131-01506	CLOTH WASTE COVER , LEFT	ヌノクス カハ -ヒタ リ	1
26	#02	131-01605	CLOTH WASTE COVER , LEFT	ヌノクス カハ -ヒタ リ	1
27		SS-7110510-SP	SCREW 11/64-40 L=5	マルヒラネツ 11/64-40 L= 5	2
28		121-03305	CLOTH BASE SWITCH-TYPE STOPPER	ヌノタ イ カイハイストッパ -	1
29		SS-7110710-SP	SCREW 11/64-40 L=7	マルヒラネツ 11/64-40 L=7	2
30		131-01308	LOOPER COVER PRESSER SPRING	ルハ -カハ -オサエハ ネ	1
31		SM-4040655-SP	SCREW M4 L=6	ナハ コネツ M4 L=6	1
32		131-01803	CROTH BASE SUPPORT PLATE	ヌノタ イササエイタ	1
33		SS-7091410-SP	SCREW 9/64-40 L=13.5	マルヒラネツ 9/64-40 L=13.5	1
34		121-05359	CLOTH BASE ASM.	ヌノタ イケツウ ウ	1
35		121-02752	CLOTH BASE ASM.	ヌノタ イ クミ	(1)
36		115-01301	ECCENTRIC BUSHING	ヌノタ イ ヘンジンア ツツユ	(1)
37		WZ-0420350-KP	DISC SPRING	サラハ ネ	(1)
38		CS-0400671-SD	THRUST HOLDER	スラストウケ	(1)
39		SM-8040302-TP	SETScrew	トメネツ	(1)
40		CM-3002000-01	ATTENTION SEAL	ユビ ケガ チュウイテール(16)	1
41		132-01504	ADJUSTING HOLE COVER	チョウセツアナフタ	1
42		132-01603	ADJUSTING HOLE COVER GASKET	チョウセツアナフタハ ッキン	1
43		SM-4040855-SP	SCREW	ナハ ネツ	4
44		131-04302	CLOTH BASE COVER RUBBER PLUG	ヌノタ イカハ -ホ ウツソコ ム	1
45		131-02207	CLOTH BASE SWITCH-TYPE SPRING	ヌノタ イカイハイハネ	1
46		NS-6110420-SP	NUT 11/64-40	ロツカクナツト 11/64-40	1
47		SS-6111440-SP	SCREW 11/64-40 L=14.0	ヒラネツ 11/64-40 L=14	1
48	#03	132-40007	LOOPER COVER HINGE SHAFT A	ルハ -カハ -ヒンジン ツクA	1
49	#03	132-40106	LOOPER COVER HINGE SHAFT B	ルハ -カハ -ヒンジン ツクB	1
50	#03	132-40205	LOOPER COVER HINGE SHAFT C	ルハ -カハ -ヒンジン ツクC	1
51		131-03700	CLOTH BASE COVER BUSHING	ヌノタ イカハ -フ ツツユ	3
52	#01	123-85258	CLOTH PLATE SIDE COVER	ヌノタ イヨコカハ -クミ	1
53	#02	123-85357	CLOTH PLATE SIDE COVER	ヌノタ イヨコカハ -クミ	1

NOTE (注記)

#01...FOR MO-6904J,MO-6914J

MO-6904J,MO-6914J用

#02...FOR MO-6916J

MO-6916J用

#03...SELECTIVE PARTS

選択部品

#04...FOR MO-6904J

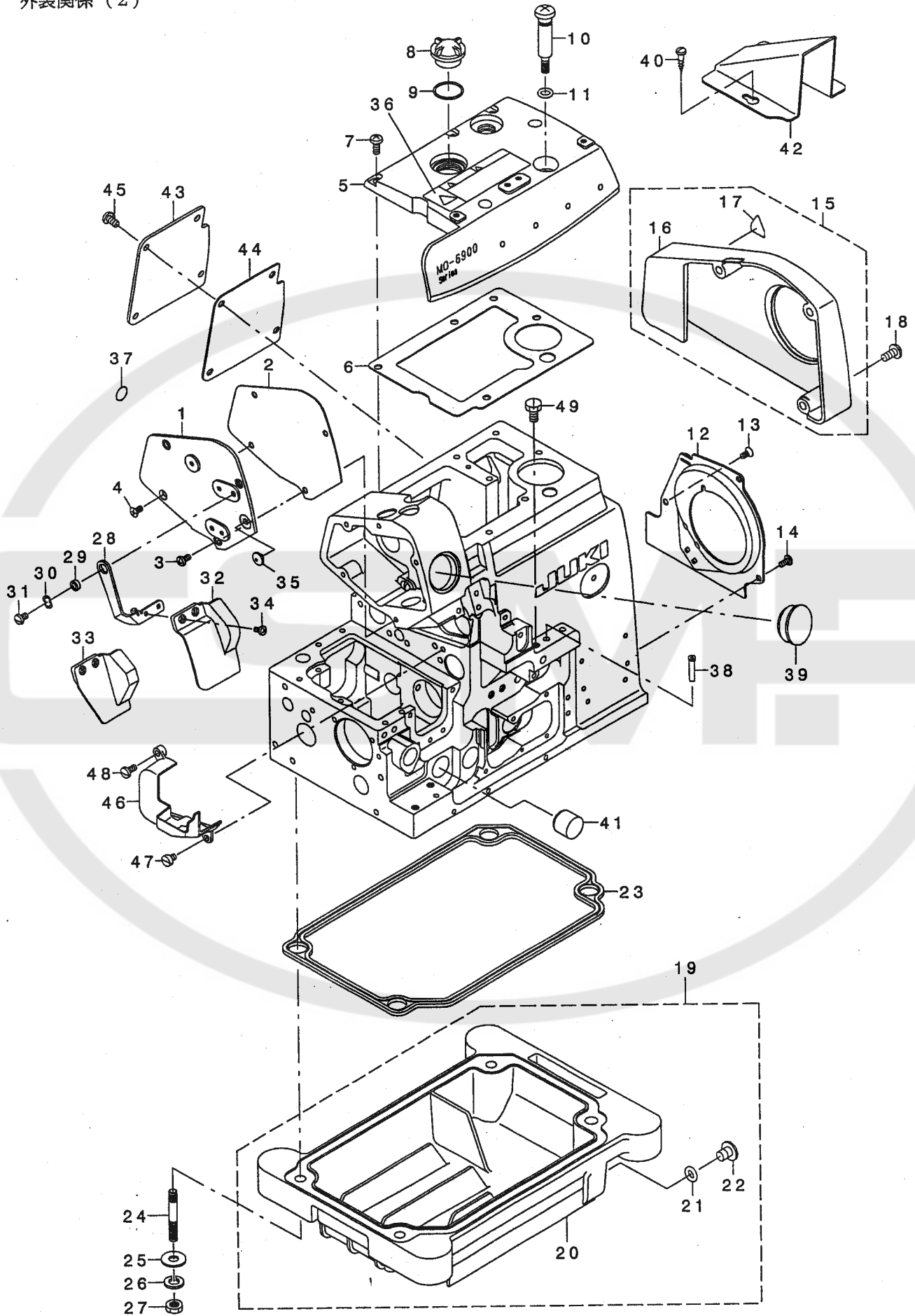
MO-6904J用

#05...FOR MO-6914J

MO-6914J用

2. MISCELLANEOUS COVER COMPONENTS (2)

外装関係 (2)



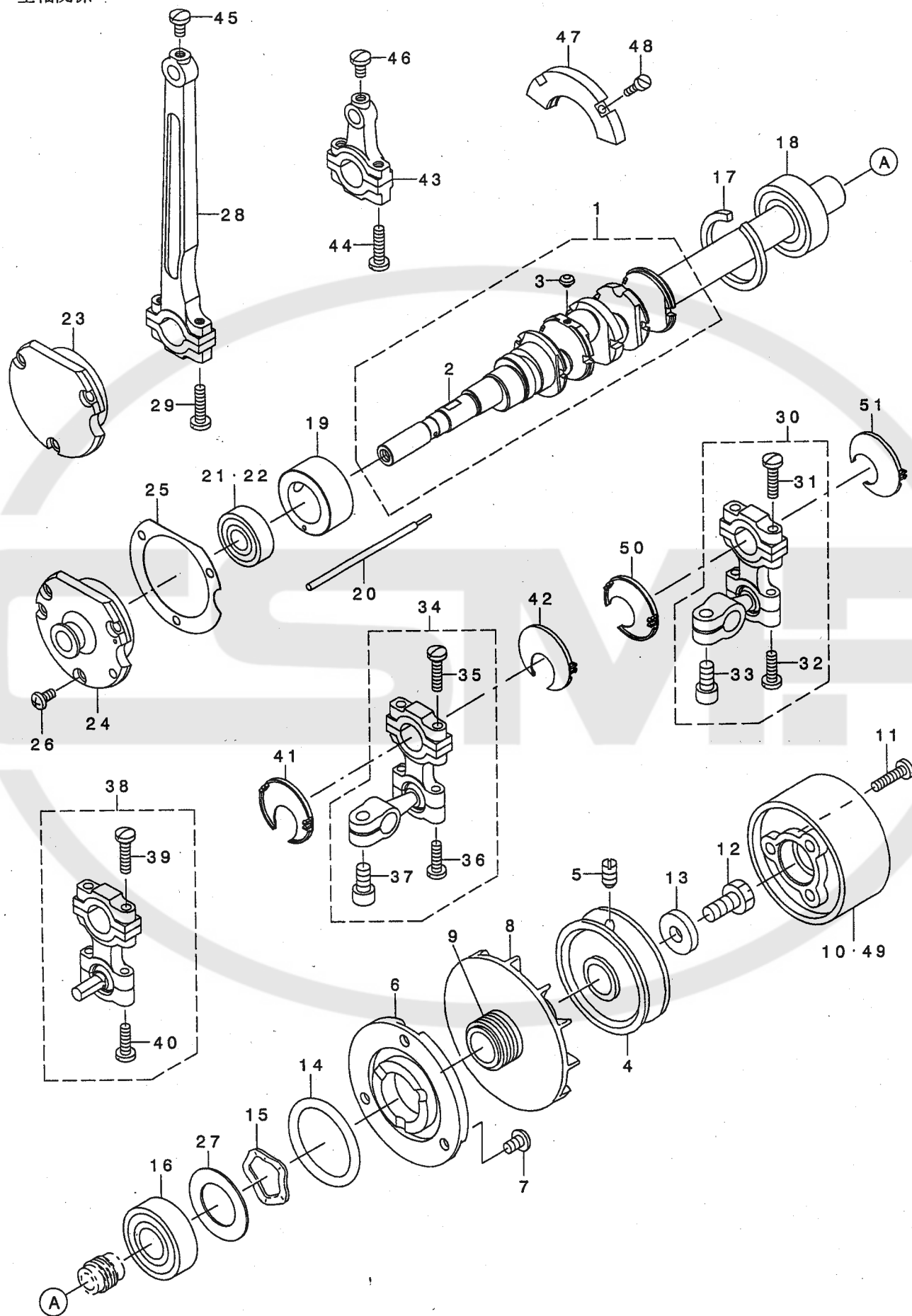
REF. NO	NOTE	PART NO.	DESCRIPTION	ヒ ヲ ヌ イ	Qty
1		132-00209	SIDE COVER	ソクメンカハ -	1
2		132-00308	SIDE COVER GASKET	ソクメンカハ -ハ ッキン	1
3		SM-4040855-SP	SCREW	ナハ ネジ	3
4		SM-1040801-SC	SCREW M4X0.7 L=8	サラコネジ M4X0.7 L=8	1
5		132-00407	UPPER COVER	ウツカハ -	1
6		132-00605	UPPER COVER GASKET	ウツカハ -ハ ッキン	1
7		SM-4051255-SP	SCREW M5 L=12.	ナハ ネジ M5 L=12	5
8		229-24708	OIL SIGHT WINDOW	アブ ラマト	1
9		131-70006	RUBBER RING	オリンク	1
10		131-04500	OIL DRAIN SCREW	フィルタ-ツツハイユネジ	1
11		131-70204	RUBBER RING	オリンク	1
12		132-01009	COOLING FAN PLATE	レイキヤクファンイタ	1
13		SM-1040801-SC	SCREW M4X0.7 L=8	サラコネジ M4X0.7 L=8	1
14		SM-4040855-SP	SCREW	ナハ ネジ	2
15		132-01454	BELT COVER ASM.	ハ ルトカハ -(クミ)	1
16		132-01405	BELT COVER	ハ ルトカハ -	(1)
17		CM-3002000-A1	CAUTION LABEL(16)	マキコミチュウイツ-ル(16)	(1)
18		SS-4151215-SP	SCREW 15/64-28 L=12	ナハ ネジ 15/64-28 L=12	3
19		131-02553	OIL RESERVOIR ASM.	アブ ラダ マリクミ	1
20		131-02504	OIL RESERVOIR	アブ ラダ マリ	(1)
21		131-70105	RUBBER RING	オリンク	(1)
22		131-71004	DRAIN SCREW	ハイユネジ	(1)
23		131-02603	OIL RESERVOIR GASKET	アブ ラダ マリハ ッキン	1
24		131-03908	SCREW STUD	シチュウホ ルト	4
25		WP-0751576-SD	WASHER 7.5X19X1.5	ヒラサ ガネ 7.5X19X1.5	4
26		WS-0822010-KP	SPRING WASHER 8.2X15X2	ハ ネサ ガネ 8.2X15X2	4
27		NS-6680410-SP	NUT 9/32-28	ロツカクナツ 9/32-28	4
28		132-01108	SAFETY PLATE BRACKET	メホコ カハ -タ イ	1
29		131-04807	SAFETY PLATE BRACKET COLLAR	メホコ カハ -タ イカラ	1
30		WZ-0850302-KO	WAVED WASHER 8.5X12.5X0.3	ナミカ タサ ガネ 8.5X12.5X0.3	1
31		SS-5110710-SP	SCREW 11/64-40 L=7	トラスネジ 11/64-40 L=7	1
32	#02	132-01306	SAFETY PLATE	メホコ カハ -	1
33	#01	132-01207	SAFETY PLATE	メホコ カハ -	1
34		SS-7090611-SL	SCREW 9/64-40 L=6.1	マルヒラネジ 9/64-40 L=6.1	2
35		132-04003	SAFETY PLATE BUSH	メホコ カハ -フ ッツ	1
36		CM-3002001-B1	SAFETY LABEL 12	アンセ ソラハ ル12	1
37		229-01805	GROUND MARK	グ ラント マーク	1
38		131-02900	THREAD GUIDE, LARGE	イトミチ(タ イ)	2
39		107-53309	WINDOW PLATE RUBBER PLUG	マト イタメセン	1
40		SK-3412001-SE	WOOD SCREW D=4.1 L=20	カマトリツケビス	2
41	#01	TA-1871602-R0	RUBBER PLUG	トメセン D=18.7 L=16	1
42		131-60700	BELT COVER (B)	ハ ルトカハ -(B)	1
43		132-70400	REAR COVER	ハイメンフタ	1
44		132-70509	REAR COVER GASKET	ハイメンフタハ ッキン	1
45		SM-4051055-SP	SCREW	ナハ ネジ	4
46		312-00504	UPPER FEED COVER	ウツオクリカハ -	1
47		SS-6110610-TP	SCREW 11/64-40 L=6	ヒラネジ 11/64-40 L=6	1
48		SS-7110910-TP	SCREW 11/64-40 L= 8.5	マルヒラネジ 11/64-40 L=8.5	1
49		SS-9151210-TP	SCREW 15/64-28 L=11.8	ロツカクホ ルト 15/64-28	1

NOTE (注記) #01...FOR MO-6904J,MO-6914J
#02...FOR MO-6916J

MO-6904J,MO-6914J用
MO-6916J用

3. CRANKSHAFT COMPONENTS

主軸關係



REF. NO	NOTE	PART NO.	DESCRIPTION	ヒソメイ	Qty
1		132-05554	CRANKSHAFT ASM.	シュツククミ	1
2		132-05505	CRANKSHAFT	シュツク	(1)
3		SS-5080212-TP	SCREW 1/8-44 L=2	ハ・イント・ネツ	(5)
4		120-02606	HANDWHEEL A	ハズミクルマ A	1
5		SS-8151150-TP	SCREW 15/64-28 L=10.5	トメネツ 15/64-28 L=10.5	2
6		131-07800	THRUST COLLAR	スラストウケ	1
7		SM-4050855-SP	SCREW M5 L=8	ナハ・ネツ M5 L=8	3
8		118-11619	COOLING FAN	レイキヤクファン	1
9		131-08501	CRANKSHFT OIL SHIELD	シュツクアブ・ラキリ	1
10	#04	119-56505	HANDWHEEL C	ハズミクルマ (C)	1
11		SS-7111810-TP	SCREW 11/64-40 L=18	マルヒラネツ 11/64-40 L=18	3
12		SS-9681610-TP	SCREW 9/32-28 L=16	ロツカクホ・ルト 9/32-28 L=16	1
13		WP-0764016-SP	WASHER	ヒラサ・ガネ 76X20X4	1
14		131-70303	RUBBER RING	Oリング	1
15		WZ-2640310-KH	WAVED WASHER 26.4X33.9X3.5	ナミカ・タサ・ガネ 26.4X33.9X3.5	1
16		131-08600	CRANKSHAFT BALL BEARING B	シュツクホ・ルハ・アリソク B	1
17		B1212-704-000	BEARING RETAINER	ホ・ルハ・アリソク トメワ	1
18		131-08600	CRANKSHAFT BALL BEARING B	シュツクホ・ルハ・アリソク B	1
19		132-05406	CRANKSHAFT BUSHING C	Cメタル	1
20		131-04906	OIL ADJUSTING BAR	ユリヨウチヨウセツホウウ	1
21	#01	131-08808	CRANKSHAFT BALL BEARING D	シュツクホ・ルハ・アリソク D	1
22	#02	131-08907	CRANKSHAFT BALL BEARING D	シュツクホ・ルハ・アリソク D	1
23	#01	131-08006	CRANKSHAFT BUSHING D	Dメタル	1
24	#02	131-08105	CRANKSHAFT BUSHING D	Dメタル	1
25		121-08403	CRANKSHAFT BUSHING D GASKET	Dメタル ハ・ツキン	1
26		SM-4040855-SP	SCREW	ナハ・ネツ	3
27		131-08303	BEARING HOLDING PLATE	ハ・アリソク ウケイタ	1
28		123-72603	CONNECTING ROD	ハリクトウ・ウロツト	1
29		SS-7111810-TP	SCREW 11/64-40 L=18	マルヒラネツ 11/64-40 L=18	2
30		123-75051	UPPER LOOPER ARM ASM.	ウツルハ・タマウデ・クミ	1
31		SS-7111810-TP	SCREW 11/64-40 L=18	マルヒラネツ 11/64-40 L=18	(2)
32		SS-7111410-TP	SCREW 11/64-40 L=14	マルヒラネツ 11/64-40 L=14	(2)
33		SM-6061202-TP	SCREW M6 L=12	ロツカクアホ・ルト M6 L=12	(1)
34	#01	123-75150	LOWER LOOPER ARM A ASM.	シタルハ・タマウデ・AKミ	1
35		SS-7111810-TP	SCREW 11/64-40 L=18	マルヒラネツ 11/64-40 L=18	(2)
36		SS-7111410-TP	SCREW 11/64-40 L=14	マルヒラネツ 11/64-40 L=14	(2)
37		SM-6061202-TP	SCREW M6 L=12	ロツカクアホ・ルト M6 L=12	(1)
38	#02	123-75259	LOWER LOOPER ARM B ASM.	シタルハ・タマウデ・BKミ	1
39		SS-7111810-TP	SCREW 11/64-40 L=18	マルヒラネツ 11/64-40 L=18	(2)
40		SS-7111410-TP	SCREW 11/64-40 L=14	マルヒラネツ 11/64-40 L=14	(2)
41		132-20801	LOOPER ROD CENTER REST, LEFT	シタルハ・ロツト・フレト・メヒタリ	1
42		132-20900	LOOPER ROD CENTER REST, RIGHT	シタルハ・ロツト・フレト・メミキ	1
43		121-32106	KNIFE DRIVING ROD	ウエ・メスロツト	1
44		SS-7111810-TP	SCREW 11/64-40 L=18	マルヒラネツ 11/64-40 L=18	2
45		SS-7110840-SP	SCREW 11/64-40 L=7.8	マルヒラネツ 11/64-40 L=7.8	1
46		SS-7110840-SP	SCREW 11/64-40 L=7.8	マルヒラネツ 11/64-40 L=7.8	1
47		132-05901	BALANCER	ハ・ランサ	1
48		SS-6081210-TP	SCREW 1/8-44 L=12	ヒラネツ 1/8-44 L=12	2
49	#03	120-25706	FLYWHEEL (C)	ハズミクルマ (C)	1
50		132-21007	LOOPER ROD CENTER REST, LEFT	ウツルハ・ロツト・フレト・メヒタリ	1
51		132-21106	LOOPER ROD CENTER REST, RIGHT	ウツルハ・ロツト・フレト・メミキ	1

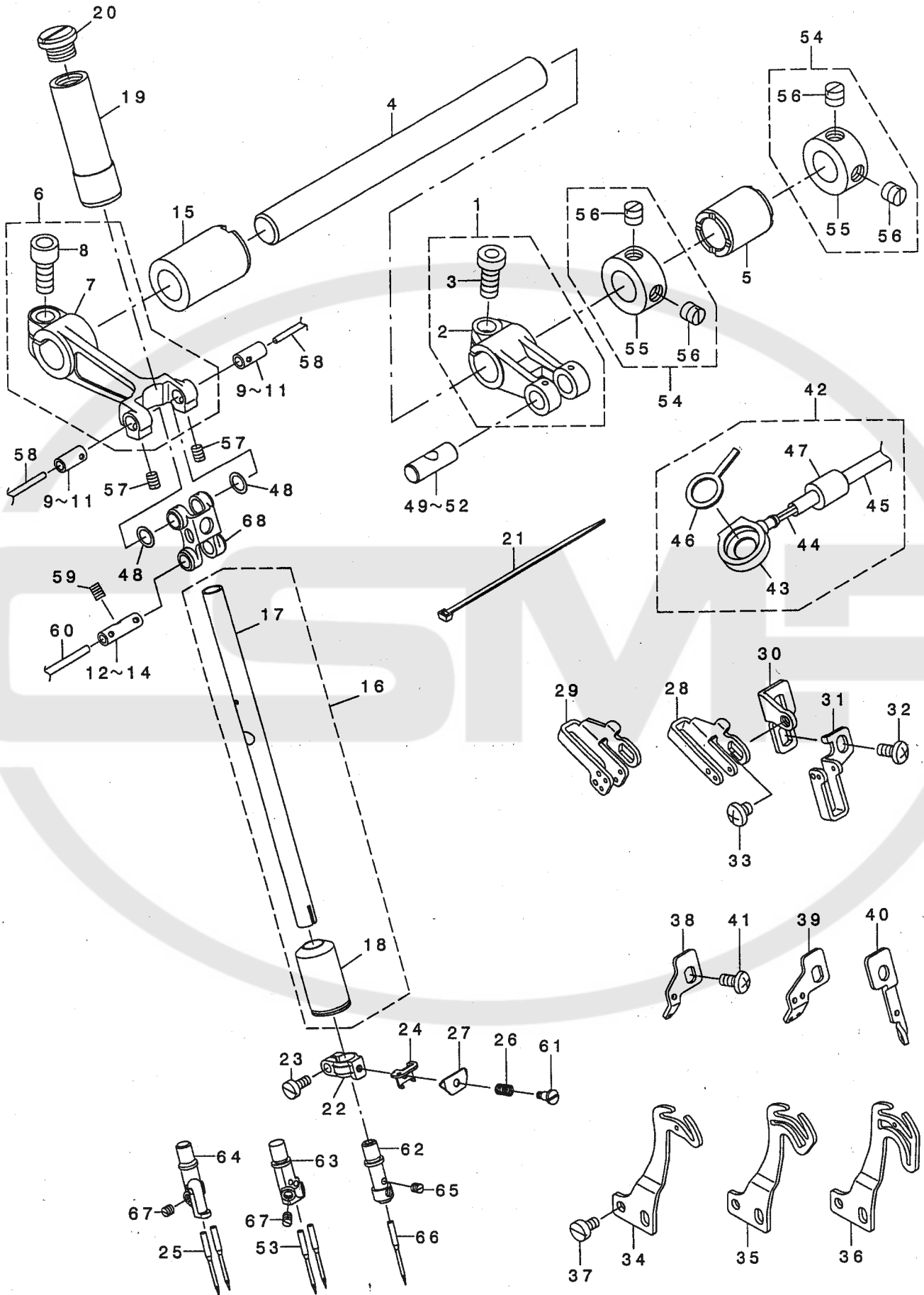
NOTE (注記)

#01...FOR MO-6904J,MO-6914J MO-6904J,MO-6914J用
 #02...FOR MO-6916J MO-6916J用
 #03...FOR MO-6904J,MO-6916J MO-6904J,MO-6916J用
 #04...FOR MO-6914J MO-6914J用

*FOR BALL HOLDER ASM. ,ORDER FOR SET ONLY CAN BE ACCEPTED.
 球腕組は、セットのみの注文になります。

4. NEEDLE DRIVING SHAFT COMPONENTS

針驅動軸關係



REF. NO	NOTE	PART NO.	DESCRIPTION	とよめい	Qty
1		131-10556	FEED FORKED CRANK ASM.	ハリクトウフタマタクランク	1
2		131-10507	NEEDLE DRIVING BRANCH CRANK	ハリクトウフタマタクランク	(1)
3		SM-6061402-TP	SCREW M6 L=14	ロツカクアナネツ M6 L=14	(1)
4		131-10606	NEEDLE DRIVING SHAFT	ハリクトウツク	1
5		122-80301	BUSHING, REAR	ハリクトウツククアトメタル	1
6		132-07956	NEEDLE DRIVING ARM ASM.	ハリクトウツククミ	1
7		132-07907	NEEDLE DRIVING ARM	ハリクトウツク	(1)
8		SM-6061402-TP	SCREW M6 L=14	ロツカクアナネツ M6 L=14	(1)
9	#01	132-09101	NEEDLE DRIVING ARM PIN A	ハリクトウツクビンA	2
10	#01	132-09200	NEEDLE DRIVING ARM PIN B	ハリクトウツクビンB	2
11	#01	132-09309	NEEDLE DRIVING ARM PIN C	ハリクトウツクビンC	2
12	#01	132-09408	NEEDLE DRIVING PIN A	ハリクトウツクビンA	1
13	#01	132-09507	NEEDLE DRIVING PIN B	ハリクトウツクビンB	1
14	#01	132-09606	NEEDLE DRIVING PIN C	ハリクトウツクビンC	1
15		131-10002	BUSHING, REAR	ハリクトウツククマメタル	1
16		132-10158	NEEDLE ROD (C) ASM.	ハリネウ(C)クミ	1
17		132-10109	NEEDLE ROD (C)	ハリネウ(C)	(1)
18		132-07709	NEEDLE ROD BUSHING, LOWER	ハリネウツクメタル	(1)
19		132-07600	NEEDLE HOLDER BUSHING, UPPER	ハリネウツクメタル	1
20		132-07808	NEEDLE ROD BUSHING CAP SCREW	ハリネウツクメタルキャップネツ	1
21		EA-9500B01-00	CABLE BAND	ソクセツハソツ	1
22		123-04309	NEEDLE CLAMP HOLDER	ハリメタキ	1
23		SS-6080720-SP	SCREW 1/8-44 L=7	ヒラネツ 1/8-44 L=7	1
24		123-04408	NEEDLE THREAD PRESSER GUIDE A	ハリトオチエイトアンナイ	1
25	#02	MDO-500S2100	DOX5 S #21S	DOX5(Sケイ)ヨウ #21S	2
26		131-10903	NEEDLE THREAD PRESSER SPRING	ハリトオチエイト	1
27		123-04507	NEEDLE THREAD PRESSER PLATE	ハリトオチエイト	1
28	#03	132-08806	NEEDLE THREAD GUIDE	ハリトアンナイ	1
29	#04	132-08905	THREAD GUIDE, 2-NEEDLE	ニホンハリトアンナイ	1
30		132-08707	NEEDLE THREAD GUIDE BASE	ハリトアンナイダ イ	1
31	#02	123-86603	THREAD GUIDE, CHAIN LOOPER	ニツユウカンハリトアンナイ	1
32		SM-4040855-SP	SCREW	ナネツ	2
33		SS-4110515-SP	SCREW 11/64-40 L=5	ナネツ 11/64-40 L=5	1
34	#05	123-04002	NEEDLE THREAD BALANCE	ハリトテンビソ	1
35	#04	123-04101	TAKE-UP LEVER, 2-NEEDLE	ニホンハリトテンビソ	1
36	#02	123-86504	TAKE-UP LEVER, CHAIN LOOPER	ニツユウカンハリトテンビソ	1
37		SS-6090670-TP	SCREW 9/64-40 L=6	ヒラネツ 9/64-40 L=6	2
38	#03	132-10208	NEEDLE THREAD BALANCE GUIDE	ハリトテンビソカイト	1
39	#04	132-10307	TAKE-UP LEVER GUIDE, 2-NEEDLE	ニホンハリトテンビソカイト	1
40	#02	123-72405	CHAIN LOOP	ニツユウカンハリトテンビソカイト	1
41		SM-4040855-SP	SCREW	ナネツ	1
42		132-72554	ONCE THROUGH OIL PIPE ASM.	ハリカンリユウハ イア クミ	1
43		132-72505	ONCE THROUGH OIL COVER	ハリカンリユウカハ	(1)
44		CQ-2000000-00	OIL WICK	エツソ	(0.24)
45		236-30007	TUBE	チューブ	(0.02)
46		132-08608	ONCE THROUGH OIL FELT	ハリカンリユウハエルト	(1)
47		132-44009	ONCE THROUGH OIL PIPE BUSHING	ハリカンリユウハ イア ア ヅツ	(1)
48		132-08103	NEEDLE DRIVING LINK WASHER	ハリクトウウリツクガネ	2
49	#01	131-22007	FEED BRANCH CRANK PIN A	オクリフタマタクランクビンA	1
50	#01	131-22106	FEED BRANCH CRANK PIN B	オクリフタマタクランクビンB	1
51	#01	131-22205	FEED BRANCH CRANK PIN C	オクリフタマタクランクビンC	1
52	#01	131-22304	FEED BRANCH CRANK PIN D	オクリフタマタクランクビンD	1
53	#04	MDO-500S1800	DOX5 S #18S	DOX5(Sケイ)ヨウ #18S	2
54		131-72754	THRUST COLLAR ASM.	ハリクトウツククストラストカラ	2
55		131-72705	THRUST COLLAR	ハリクトウツククストラストカラ	(1)
56		SS-8660610-TP	SCREW 1/4-40 L=6	トメネツ 1/4-40 L=6	(2)
57		SS-8090530-TP	SCREW 9/64-40 L= 5.0	トメネツ 9/64-40 L=5	2
58		CQ-2020000-00	OIL WICK	エツソ	0.09
59		SS-8090530-TP	SCREW 9/64-40 L= 5.0	トメネツ 9/64-40 L=5	1
60		CQ-2520000-00	OIL WICK	エツソ	0.04
61		SD-0280401-SL	HINGE SCREW D=2.8 H=4	ダソネツ D=2.8 H=4	1
62	#05	132-55005	NEEDLE CLAMP, 1-NEEDLE	イツネンハリトメ	1
63	#04	132-55104	NEEDLE CLAMP, 2-NEEDLE	ニホンハリトメ	1
64	#02	132-55203	CHAIN LOOPER NEEDLE CLAMP	ニツユウカンハリトメ	1
65	#05	SS-8080310-TP	SCREW 1/8-44 L=2.8	トメネツ 1/8-44 L=2.8	1
66	#05	MDO-500S2100	DOX5 S #21S	DOX5(Sケイ)ヨウ #21S	1
67	#06	SS-8080310-TP	SCREW 1/8-44 L=2.8	トメネツ 1/8-44 L=2.8	2
68		132-08004	NEEDLE DRIVING LINK	ハリクトウウリツク	1

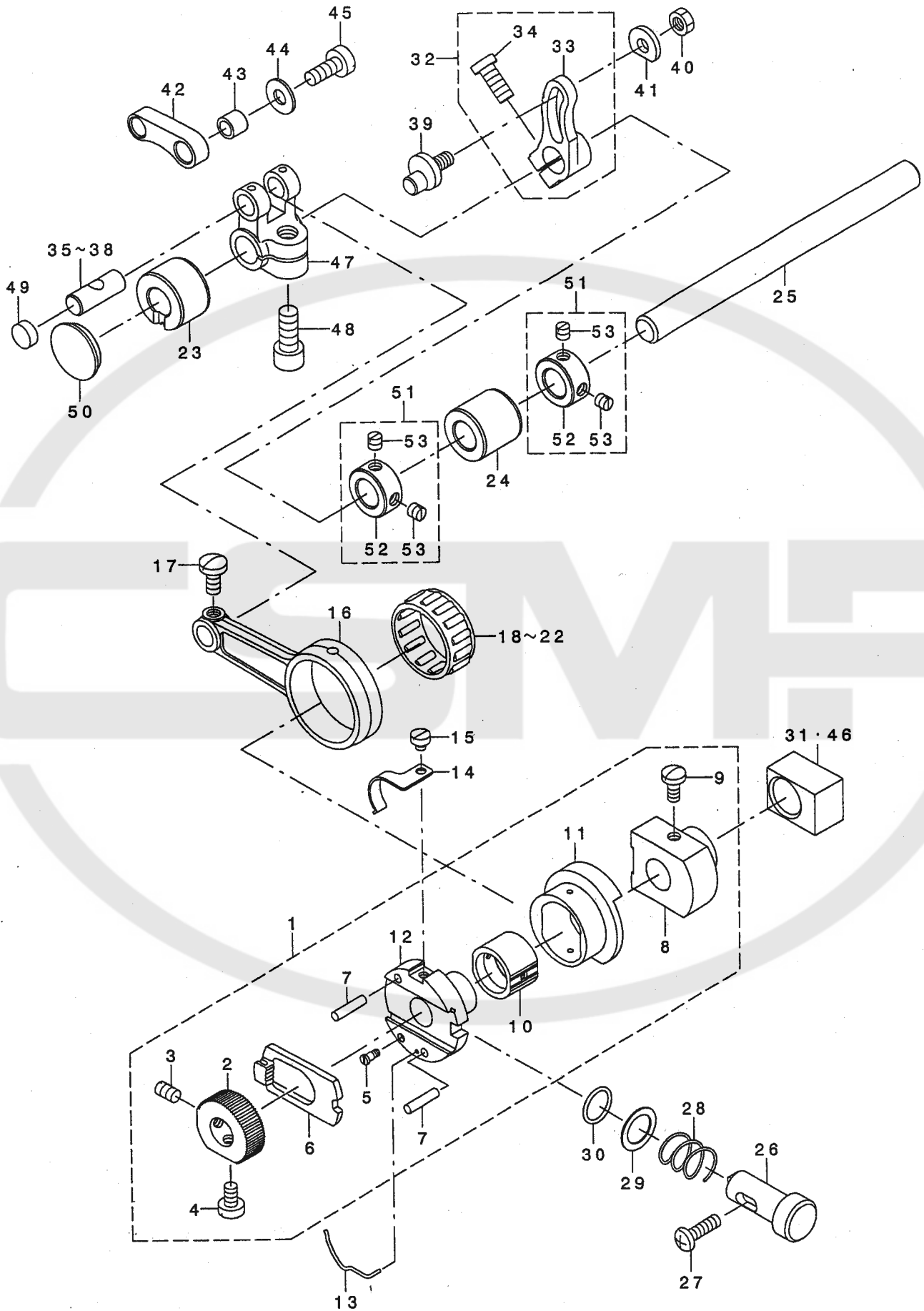
NOTE (注記)

#01....SELECTIVE PARTS
 #02....FOR MO-6916J
 #03....FOR MO-6904J,MO-6916J
 #04....FOR MO-6914J
 #05....FOR MO-6904J
 #06....FOR MO-6914J,MO-6916J

選択部品
 MO-6916J用
 MO-6904J,MO-6916J用
 MO-6914J用
 MO-6904J用
 MO-6914J,MO-6916J用

5. FEED MECHANISM COMPONENTS (1)

送り関係 (1)



REF. NO	NOTE	PART NO.	DESCRIPTION	ヒョウメ	Qty
1		121-16174	FEED ECCENTRIC BODY ASM.	オクリカムシツ・ダ・イ(クミ)	1
2		121-18808	RATCHET GEAR	ラチエツトキ・ヤ	(1)
3		SS-8110750-SP	SCREW 11/64-40 L= 6.5	トメネツ 11/64-40 L=6.5	(1)
4		SS-6110710-TP	SCREW 11/64-40 L= 6.5	ヒラネツ 11/64-40 L=6.5	(1)
5		SD-0260271-SP	HINGE SCREW D= 2.60 H= 2.7	ダ・ソネツ D=2.6 H=2.7	(1)
6		B1604-704-000	RATCHET PAWL	ラチエツト	(1)
7		PS-0300132-KH	SPRING PIN 3X13	スプリング・ピン	(2)
8		121-16117	FEED ECCENTRIC BODY	オクリカムシツ・ダ・イ	(1)
9		SS-7110810-SP	SCREW 11/64-40 L= 8.0	マルヒラネツ 11/64-40 L=8	(2)
10		121-16307	FEED CAM BLOCK	オクリカム カクコマ	(1)
11		121-16216	FEED CAM	オクリカム	(1)
12		121-16406	FEED ADJUSTING CAM	オクリチヨウセツ カム	(1)
13		131-22502	RATCHET PAWL SPRING	ラチエツトオサエハ・ネ	1
14		131-19300	RATCHET GEAR SPRING	ラチエツトキ・ヤハ・ネ	1
15		SS-6080320-SP	SCREW 1/8-44 L= 2.5	ヒラネツ 1/8-44 L=2.5	1
16		131-18708	FEED CRANK ROD	オクリクランクロッド	1
17		SS-7110910-TP	SCREW 11/64-40 L= 8.5	マルヒラネツ 11/64-40 L=8.5	1
18	#01	121-16604	NEEDLE BEARING	オクリハ・アリソク A	1
19	#01	121-16703	NEEDLE BEARING B	オクリハ・アリソク B	1
20	#01	121-16802	NEEDLE BEARING. ,C.	オクリハ・アリソク C	1
21	#01	121-16901	NEEDLE BEARING. ,D.	オクリハ・アリソク D	1
22	#01	121-17008	NEEDLE BEARING. ,E.	オクリハ・アリソク E	1
23		131-19409	FEED SHAFT METAL , FRONT	オクリシツ クマエメタル	1
24		131-19508	FEED SHAFT METAL , REAR	オクリシツ クウシロメタル	1
25		131-19607	FEED SHAFT	オクリシツ ク	1
26		132-16809	PUSH BUTTON SHAFT	オソボ タンツク	1
27		SM-4041455-SN	SCREW M4 L=14	ナハ・ネツ M4 L=14	1
28		132-16601	PUSH BUTTON SPRING	オソボ タンハ・ネ	1
29		132-16700	PUSH BUTTON SHAFT WASHER	オソボ タンツク クサ	1
30		132-44108	RUBBER RING	Oリング	1
31	#01	132-17906	SLIDE BLOCK B	シ ヨウケ オクリカクコ マB	1
32		131-19953	MAIN FEED ARM ASM.	シュオクリウデ クミ	1
33		131-19904	MAIN FEED ARM	シュオクリウデ	(1)
34		SM-6051202-TP	SCREW M5X0.8 L=12	ロツカクアナネツ ルト M5X0.8 L=12	(1)
35	#01	131-22007	CRANK PIN A	オクリフタマタクランク ピンA	1
36	#01	131-22106	CRANK PIN B	オクリフタマタクランク ピンB	1
37	#01	131-22205	CRANK PIN C	オクリフタマタクランク ピンC	1
38	#01	131-22304	CRANK PIN D	オクリフタマタクランク ピンD	1
39		131-19706	MAIN FEED ARM PIN	シュオクリウデ ピン	1
40		NS-6620320-SP	NUT 3/16-32	ロツカクナツ 3/16-32	1
41		131-20001	WASHER B	シュオクリウデ サカネ(B)	1
42		131-19805	MAIN FEED LINK	シュオクリリンク	1
43		B1620-804-000	PIN COLLAR	シュオクリ ピンカラー	1
44		131-20605	WASHER	ニツ ユウカンロッド サカネ	1
45		SS-6121220-TP	SCREW 3/16-28 L=11.5	ヒラネツ 3/16-28 L=11.5	1
46	#01	132-17807	SLIDE BLOCK A	シ ヨウケ オクリカクコ マA	1
47		121-19210	FORKED CRANK	オクリフタマタクランク	(1)
48		SM-6061402-TP	SCREW M6 L=14	ロツカクアナネツ M6 L=14	(1)
49		TA-1030402-R0	RUBBER PLUG D=10.3 L=4	トメセン D=10.3 L=4	1
50		TA-2050416-R0	RUBBER PLUG	トメセン	1
51		131-72556	FEED SHAFT THRUST COLLAR ASM.	オクリシツ クスラストカラー(クミ)	2
52		131-72507	FEED SHAFT THRUST COLLAR	オクリシツ クスラストカラー	(1)
53		SS-8110410-TP	SCREW 11/64-40 L= 3.5	トメネツ 11/64-40 L=3.5	(2)

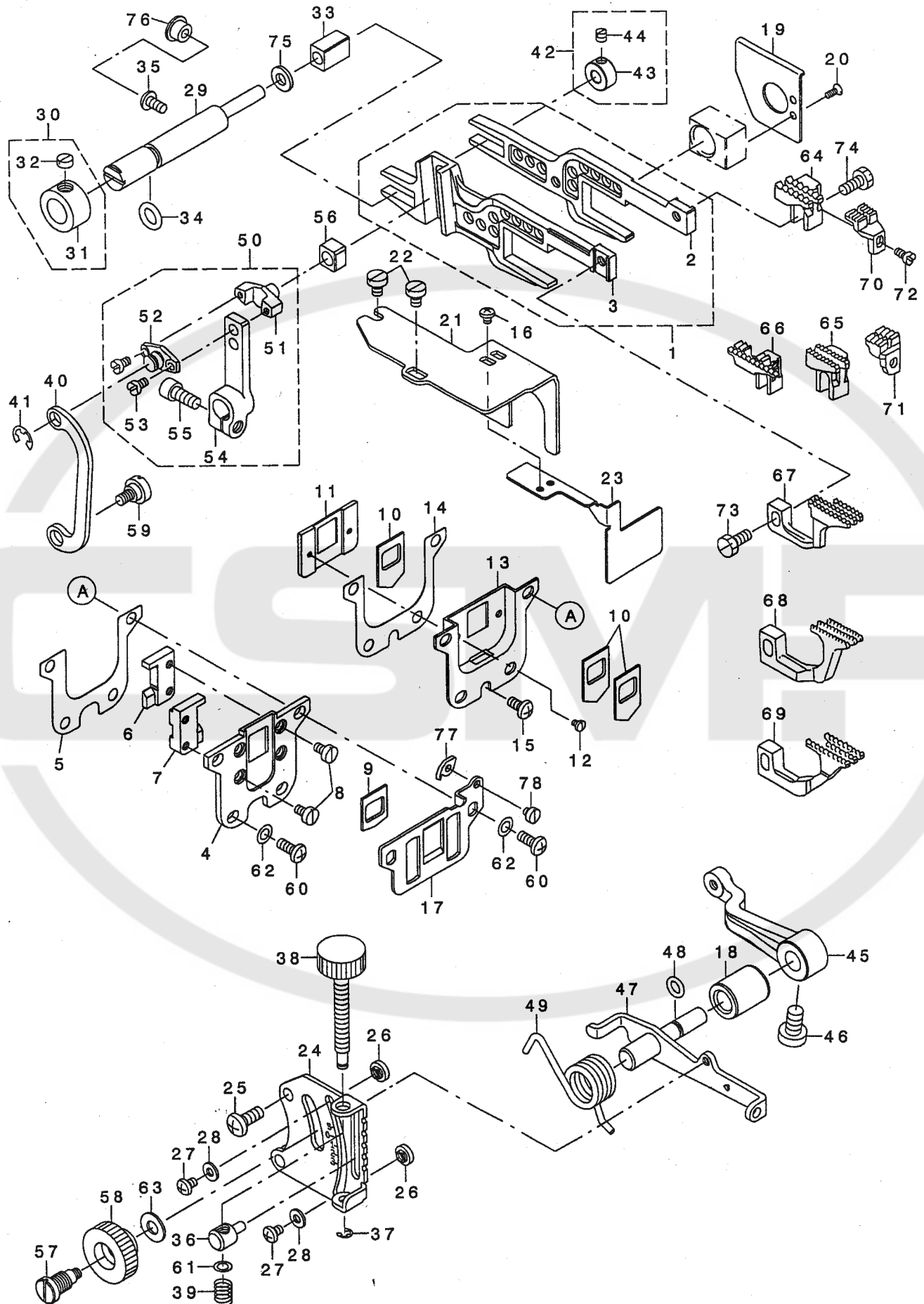
NOTE (注記)

#01....SELECTIVE PARTS

選択部品

6. FEED MECHANISM COMPONENTS (2)

送り関係 (2)



REF. NO	NOTE	PART NO.	DESCRIPTION	Qty
1		132-15157	FEED ROCKER ASM.	1
2		132-15108	MAIN FEED BAR	(1)
3		132-15207	DIFFERENTIAL FEED BAR	(1)
4		132-15306	RUBBER CASE	1
5		132-15405	RUBBER CASE GASKET	1
6		132-15504	FEED BAR SUPPORT, RIGHT	1
7		132-15603	FEED BAR SUPPORT, LEFT	1
8		SS-6090620-TP	SCREW	4
9		121-18303	DUST-PROOF RUBBER	1
10		121-18204	OIL SHIELD RUBBER	3
11		132-15702	RUBBER HOLDING PLATE	1
12		SS-7060310-SP	SCREW 3/32-56 L=3	2
13		132-15900	OIL SHIELD CASE	1
14		132-16007	OIL SHIELD CASE GASKET	1
15		SM-4040855-SP	SCREW	1
16		SM-4030455-SP	SCREW	2
17		132-17104	THROAT PLATE SUPPORT	1
18		131-22700	ADJUSTING SHAFT METAL	1
19		132-16106	OIL SHIELD PLATE	1
20		SS-1060610-SP	SCREW 3/32-56 L=5.5	2
21		132-16205	FEED CAM OIL SHIELD PLATE	1
22		SM-6040600-SP	SCREW M4 L=6	2
23		132-16304	OIL SHIELD PLATE	1
24		131-22809	DIFFERENTIAL FEED GRADUATION	1
25		SM-4051255-SP	SCREW, M5 L=12.	2
26		131-21405	ADJUSTING STOPPER	2
27		SS-4090515-SP	SCREW 9/64-40 L=5	2
28		WP-0371016-SD	WASHER 3.7X8X1	2
29		131-20902	SUPPORT SHAFT	2
30		131-21058	HRUST COLLAR ASM.	1
31		131-21009	HRUST COLLAR	1
32		SS-8660330-SP	SCREW 1/4-40 L= 3.0	(1)
33		131-20803	SLIDE BLOCK	(1)
34		131-70204	RUBBER RING	1
35		SM-4040855-SP	SCREW	1
36		132-17708	DIFFERENTIAL FEED BLOCK	1
37		RE-0300000-KO	E-RING 3	1
38		132-13012	ADJUSTING SCREW	1
39		131-23302	DIFFERENTIAL FEED SCREW SPRING	1
40		131-21306	ADJUSTING LINK	1
41		RE-0500000-KO	E-RING 5	1
42		131-21256	SUPPORT SHAFT COLLAR ASM.	1
43		131-21207	SUPPORT SHAFT COLLAR	(1)
44		SS-8110410-TP	SCREW 11/64-40 L= 3.5	(1)
45		131-21900	DIFFERENTIAL FEED ROCKER	1
46		SS-6661110-SP	SCREW 1/4-40 L=11	1
47		132-17351	ROCKER SHAFT ASM.	1
48		131-70501	RUBBER RING	1
49		131-21603	ADJUSTING LEVER SPRING	1
50		132-18052	DIFFERENTIAL FEED ARM ASM.	1
51		118-25304	DIFFERENTIAL FEED PIN	1
52		118-26401	DIFFERENTIAL FEED PIN COVER	(1)
53		SS-6080410-SP	SCREW 1/8-44 L=4	(1)
54		132-18003	DIFFERENTIAL FEED ARM	(2)
55		SM-6051202-TP	SCREW M5X0.8 L=12	(1)
56		132-18102	SLIDE BLOCK	(1)
57		132-17401	DIFFERENTIAL FEED HINGE SCREW	1
58		132-17500	DIFFERENTIAL FEED LOCK NUT	1
59		SD-0720271-SP	HINGE SCREW D=7.2 H=2.7	1
60		SM-4041055-SP	SCREW M4 L=10	1
61		WP-0460556-SD	WASHER 4.6X7.5X0.5	4
62		WP-0480856-SP	WASHER 4.8X8.4X0.8	1
63		WP-0621016-SD	WASHER 6.2X13X1	4
64	#03	117-01604	MAIN FEED DOG	1
65	#04	120-13306	MAIN FEED DOG	1
66	#02	123-82503	MAIN FEED DOG	1
67	#03	117-00507	DIFFERENTIAL FEED DOG	1
68	#04	120-13405	SUB FEED DOG	1
69	#02	115-28403	DIFFERENTIAL FEED DOG	1
70	#01	116-51809	AUXILIARY FEED DOG	1
71	#02	115-28502	AUXILIARY FEED DOG	1
72		SS-4080620-TP	SCREW 1/8-44 L=6	1
73		SS-9111010-SP	SCREW 11/64-40 L=9.5	1
74		SS-9111050-SP	SCREW 11/64-40 L=9.5	1
75		131-21108	WASHER	1
76		TA-0800504-R0	PLUG D=8 L=4.5	1
77		132-00902	FEED MECHANISM COVER PRESSER	1
78		SS-6080340-SP	SCREW 1/8-44 L=2.9	1

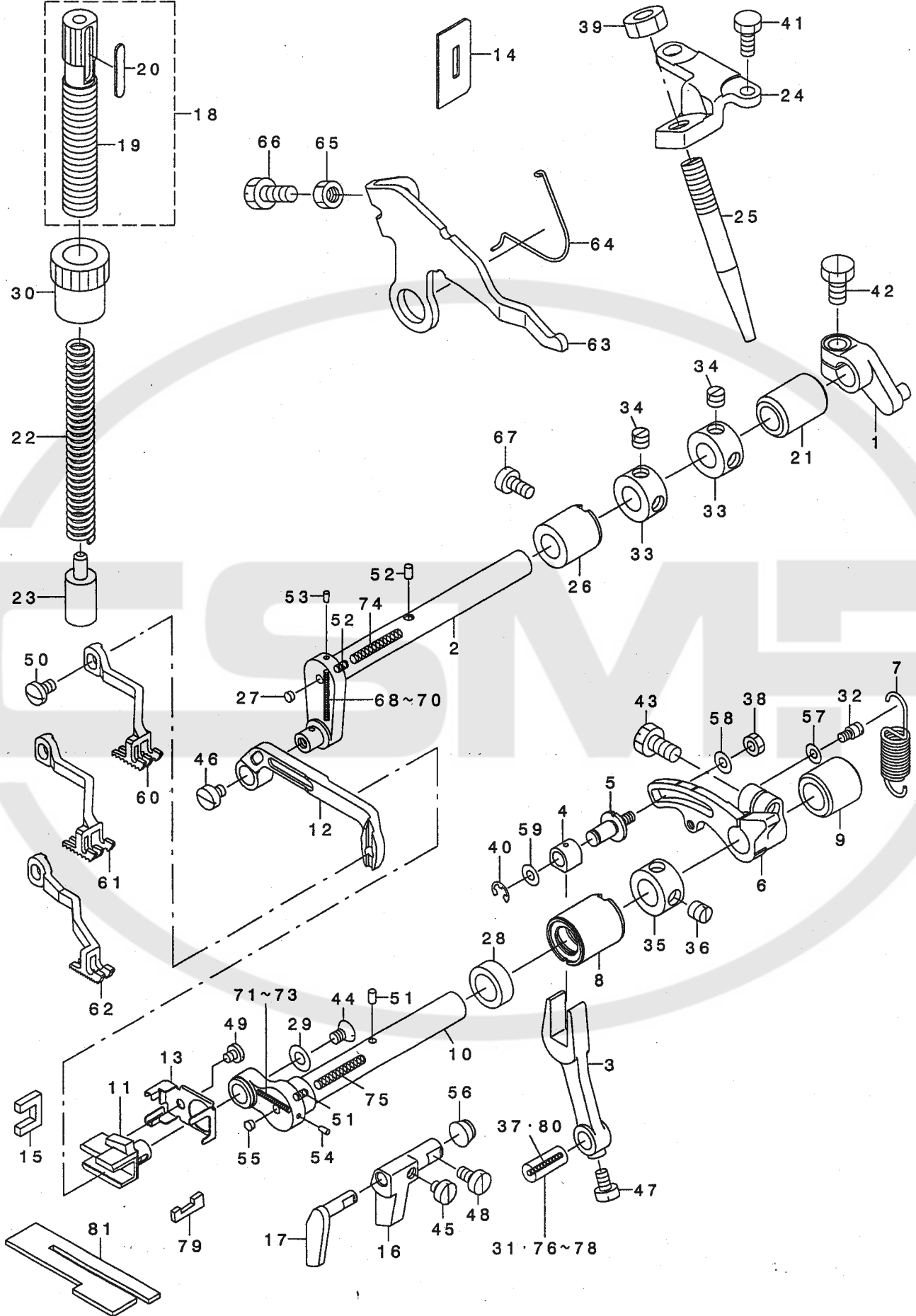
NOTE (注記)

#01....FOR MO-6904J, MO-6914J
 #02....FOR MO-6916J
 #03....FOR MO-6904J
 #04....FOR MO-6914J

MO-6904J, MO-6914J用
 MO-6916J用
 MO-6904J用
 MO-6914J用

7. UPPER FEED MECHANISM COMPONENTS (1)

上送り関係 (1)



REF. NO	NOTE	PART NO.	DESCRIPTION	キ ャ ン ン	Qty
1		123-09100	HORIZONTAL ARM C	スイハイウデ C	1
2		123-09209	HORIZONTAL SHAFT	スイハイウデ ク	1
3		123-09308	VERTICAL ROD	ウツヨウグ ロット	1
4		123-09407	VERTICAL SLIDE BLOCK	ウツヨウグ カクコマ	1
5		123-09506	VERTICAL ADJUST PIN	ウツヨウグ チヨウセツビ ヲ	1
6		123-09605	ADJUST ARM	ウツヨウグ チヨウセツウデ	1
7		123-09704	ADJUST ARM SPRING	チヨウセツウデ ハ ネ	1
8		132-77405	SHAFT METAL, FRONT	ウツヨウグ ウツクマエメタル	1
9		123-09902	VERTICAL SHAFT REAR METAL	ウツヨウグ ウツクウシロメタル	1
10		123-10009	SHAFT	ウツヨウグ ウツク	1
11		132-76308	UPPER FEED SLIDE BLOCK	ウツヨウグウツヨウグ マ	1
12		132-76209	UPPER FEED BAR	ウツヨウグウツヨウグ ウカン	1
13		132-76704	OIL THROWER RUBBER PRESSER	アブ ラキリコ アウチエ	1
14		123-06007	LIFTER RUBBER	リフターゴ ム	1
15		123-10504	FEED BAR FELT	ヨウト ウカンキユウフエルト	1
16		132-76407	GUIDE A	ヨウト ウカンガ イト A	1
17		132-76506	GUIDE B	ヨウト ウカンガ イト B	1
18		123-10850	ADJUST SCREW ASM.	ウツヨウグウツヨウセツネツウ クミ	1
19		123-10801	ADJUST SCREW	ウツヨウグウツヨウセツネツウ	(1)
20		123-10900	ADJUST SCREW PLATE	チヨウセツネツウ メモリタ	(1)
21		123-08409	METAL, REAR	スイハイウデ ウツクウシロメタル	1
22		123-11007	UPPER PRESSER SPRING	ウツヨウグウツヨウグ	1
23		123-11106	UPPER PRESSER SLIDE BLOCK	ウツヨウグウツヨウグ	1
24		123-12203	SHAFT SCREW BACE	キセキカクツダ イ	1
25		123-12302	SHAFT SCREW	キセキカクツネツウ	1
26		123-08300	METAL, FRONT	スイハイウデ ウツククマエメタル	1
27		TA-0340201-RO	PLUG D=3.4X3.9 L=S	トメセン D=3.4X3.9 L=2	1
28		115-66809	OIL SEAL	ウツヨウグウツヨウグ	1
29		119-13407	SLIDE BLOCK WASHER	ウツヨウグウツヨウグ	1
30		119-14405	NUT	チヨウセツウツヨウグ	1
31	#01	B1612-804-C00	CRANK PIN C	オクワアタマタ クランクピン C	1
32		B2024-771-000	SUSPENSION SCREW	ウツヨウグウツヨウグ	1
33		CS-1001011-SH	THRUST COLLAR	スラスト コラー	1
34		SS-8660530-TP	SCREW 1/4-40 L= 4.5	トメネツウ 1/4-40 L=4.5	2
35		CS-1111019-SH	THRUST COLLAR D=11.11 W=10	スラストウツヨウグ D=11.11 W=10	2
36		SS-8660330-SP	SCREW 1/4-40 L= 3.0	トメネツウ 1/4-40 L=3	1
37		CQ-2020000-00	OIL WICK	トメネツウ 1/4-40 L=3	0.04
38		NM-6040000-SN	NUT M4	ユツウ	1
39		NM-6080011-SF	NUT M8	ロツカクツネツウ M8 1ツウ	1
40		RE-0400000-KO	E-RING 4	Eリング 4	1
41		SM-9051203-CP	SCREW M5 L=12	ロツカクツネツウ M5 L=12	2
42		SM-9061250-TP	SCREW M6 L=12	ロツカクツネツウ M6 L=12	1
43		SM-9061250-TP	SCREW M6 L=12	ロツカクツネツウ M6 L=12	1
44		SS-2110710-TP	SCREW 11/64-40 L=7	ロツカクツネツウ 11/64-40 L=7	1
45		SS-6110420-TP	SCREW 11/64-40 L=4.8	ロツカクツネツウ 11/64-40 L=4.8	1
46		SS-6110520-TP	SCREW 11/64-40 L=4.5	ロツカクツネツウ 11/64-40 L=4.5	1
47		SS-6110710-TP	SCREW 11/64-40 L= 6.5	ロツカクツネツウ 11/64-40 L=6.5	1
48		SS-6110820-TP	SCREW 11/64-40 L=8	ロツカクツネツウ 11/64-40 L=8	1
49		SS-7090410-SP	SCREW 9/64-40 L= 3.5	ロツカクツネツウ 9/64-40 L=3.5	1
50		SS-7110740-TP	SCREW 11/64-40 L=7	ロツカクツネツウ 11/64-40 L=7	1
51		B3525-704-000	OIL FELT	ハリクト - マメタル フェルト	2
52		B3525-704-000	OIL FELT	ハリクト - マメタル フェルト	2
53		TA-0180401-MO	NEEDLE COOLER PLUG CAP	トメセン D=1.8X2.1 L=4.3	1
54		TA-0180401-MO	NEEDLE COOLER PLUG CAP	トメセン D=1.8X2.1 L=4.3	1
55		TA-0340201-RO	PLUG D=3.4X3.9 L=S	トメセン D=3.4X3.9 L=2	1
56		TA-0800501-RO	PLUG D=8X8.2 L=5	トメセン D=8X8.2 L=5	1
57		WP-0371036-SD	WASHER 3.7X6X1	ヒラネツウ ガネ 3.7X6X1	1
58		WP-0451026-SH	WASHER	ヒラネツウ ガネ	1
59		WP-0621016-SH	WASHER	ヒラネツウ ガネ	1
60	#02	123-88807	UPPER FEED DOG	ウツヨウグウツヨウグ	1
61	#03	123-88906	UPPER FEED DOG	ウツヨウグウツヨウグ	1
62	#04	123-89003	TOP FEED DOG	ウツヨウグウツヨウグ	1
63		123-05405	UPPER FEED DOG LIFTER B	ウツヨウグウツヨウグ	1
64		123-05504	UPPER FEED DOG LIFTER B SPRING	ウツヨウグウツヨウグ	1
65		NS-6150430-SP	NUT 15/64-28	ロツカクツネツウ 15/64-28	1
66		SS-9151220-SR	SCREW 15/64-28 L=12	ロツカクツネツウ M5 15/64-28 L=12	1
67		SS-6121020-SP	SCREW 3/16-28 L= 9.5	ロツカクツネツウ 3/16-28 L=9.5	1
68	#01	123-16402	OIL WICK(VERTICAL A)	スイハイウデ クマエ ラツウ(オツア)	1
69	#01	123-16501	OIL WICK(VERTICAL B)	スイハイウデ クマエ ラツウ(オツB)	1
70	#01	123-16600	OIL WICK(VERTICAL C)	スイハイウデ クマエ ラツウ(オツC)	1
71	#01	123-16709	OIL WICK(VERTICAL A)	ウツヨウグ ウツククマエ ラツウ(オツA)	1
72	#01	123-16808	OIL WICK(VERTICAL B)	ウツヨウグ ウツククマエ ラツウ(オツB)	1
73	#01	123-16907	OIL WICK(VERTICAL C)	ウツヨウグ ウツククマエ ラツウ(オツC)	1
74		123-17103	OIL WICK(HORIZONTAL)	スイハイウデ クマエ ラツウ(ヨコ)	1
75		123-17202	OIL WICK (HORIZONTAL)	ウツヨウグ ウツククマエ ラツウ(ヨコ)	1
76	#01	B1612-804-A00	CRANK PIN (A)	オクワアタマタ クランクピン A	1
77	#01	B1612-804-B00	CRANK PIN (B)	オクワアタマタ クランクピン B	1
78	#01	B1612-804-D00	CRANK PIN (D)	オクワアタマタ クランクピン D	1
79		132-77207	FELT	ヨウト ウカンガ イト カンリユウフエルト	1
80		CQ-2520000-00	OIL WICK	ユツウ	0.04
81		132-76803	ONCE THROUGH OIL FELT A	ウツヨウグウツヨウグ	1

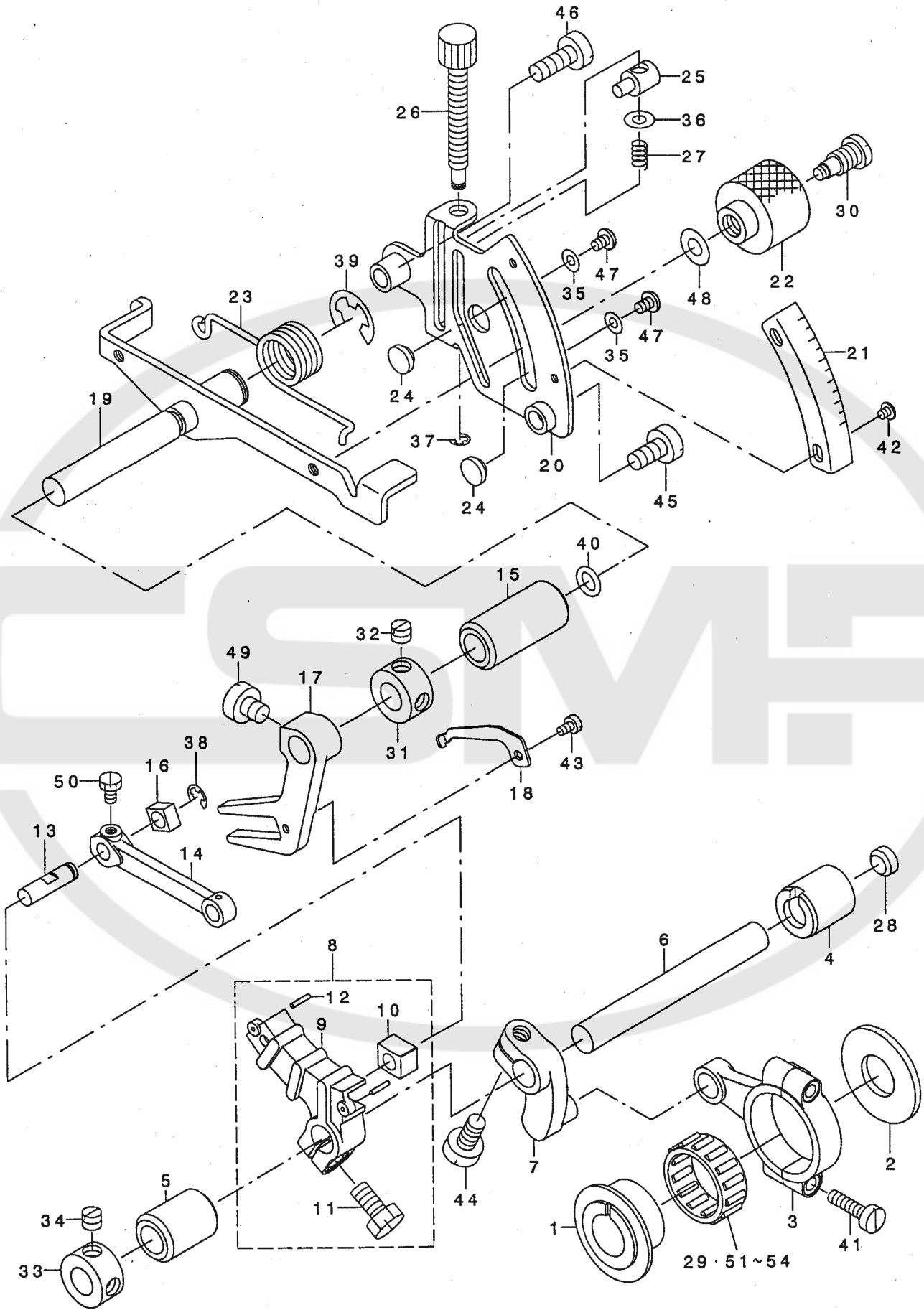
NOTE (注記)

#01....SELECTIVE PARTS
 #02....FOR MO-6904J
 #03....FOR MO-6914J
 #04....FOR MO-6916J

選択部品
 MO-6904J用
 MO-6914J用
 MO-6916J用

8. UPPER FEED MECHANISM COMPONENTS (2)

上送り関係 (2)



REF. NO	NOTE	PART NO.	DESCRIPTION	ヒョウメ	Qty
1		123-08003	HORIZONTAL FEED CAM	スイハイオクリカム	1
2		123-08102	CAM SPACER	カムスハ-チー	1
3		123-08201	HORIZONTAL ROD	スイハイロッド	1
4		123-08300	METAL, FRONT	スイハイクトウウツクマエメタル	1
5		123-08409	METAL, REAR	スイハイクトウウツクウシロメタル	1
6		123-08508	HORIZONTAL DRIVING SHAFT	スイハイクトウウツク	1
7		123-08607	HORIZONTAL ARM A	スイハイウデ A	1
8		123-08755	HORIZONTAL ARM B ASM.	スイハイウデ B クミ	1
9		123-08706	HORIZONTAL ARM B	スイハイウデ B	(1)
10		123-08805	HORIZONTAL SLIDE BLOCK A	スイハイカクコマA	(1)
11		SM-9061250-TP	SCREW M6 L=12	ロツカクホ ルト M6 L=12	(1)
12		PS-0150082-KH	SPRING PIN	スプリングピン	(2)
13		123-08904	HORIZONTAL FEED PIN	スイハイオクリピン	1
14		123-09001	VERTICAL FEED LINK	スイハイオクリリンク	1
15		123-11205	METAL	ウツオクリチヨウセツクメタル	1
16		123-11304	HORIZONTAL SLIDE BLOCK B	スイハイカクコマB	1
17		123-11403	VERTICAL FORKED ARM	スイハイフタマタウデ	1
18		123-11502	HORIZONTAL BRANCH STOPPER	スイハイフタマタストップ	1
19		123-11650	ADJUSTING SHAFT ASM.	ウツオクリチヨウセツクケツゴウ	1
20		123-11809	UPPER FEED SCALE PLATE	ウツオクリメモリイタ	1
21		123-11908	UPPER FEED GRADUATION B	ウツオクリメモリイタB	1
22		123-12005	UPPER FEED LOCK NUT	ウツオクリロックナット	1
23		123-12104	UPPER FEED LEVER SPRING	ウツオクリレバ-ハネ	1
24		115-29005	STOPPER	サト-チヨウセツストップ	2
25		118-26005	DIFFERENTIAL FEED BLOCK	サト-ビチヨウセツコマ	1
26		118-26104	DIFFERENTIAL FEED SCREW	サト-ビチヨウセツネジ	1
27		118-26203	SPRING	サト-ビチヨウセツネジ ハネ	1
28		118-98400	RUBBER PLUG B	ヌメタイホ-ツンセン B	1
29	#01	121-16703	NEEDLE BEARING B	オクリハアリソク B	1
30		B1646-704-000-A	DIFFERENTIAL FEED HINGE SCREW	サト-タンネジ	1
31		CS-1001011-SH	THRUST COLLAR	スラストカラ	1
32		SS-8660530-TP	SCREW 1/4-40 L= 4.5	トメネジ 1/4-40 L=4.5	1
33		CS-1001011-SH	THRUST COLLAR	スラストカラ	1
34		SS-8660530-TP	SCREW 1/4-40 L= 4.5	トメネジ 1/4-40 L=4.5	1
35		WP-0371016-SD	WASHER 3.7X8X1	ヒラサカネ 3.7X8X1	2
36		WP-0460556-SD	WASHER 4.6X7.5X0.5	ヒラサカネ 4.6X7.5X0.5	1
37		RE-0300000-KO	E-RING 3	Eカ タトメツ 3	1
38		RE-0400000-KO	E-RING 4	Eカ タトメツ 4	1
39		RE-0900000-KO	E-RING 9	Eカ タトメツ 9	1
40		RO-0681901-00	RUBBER RING	Oリング	1
41		SS-7111810-TP	SCREW 11/64-40 L=18	マルヒラネジ 11/64-40 L=18	2
42		SM-0030301-SN	SCREW	トラスネジ M3 L=3	2
43		SM-6030510-SC	SCREW M3X0.5 L=5	ヒラコネジ M3X0.5 L=5	1
44		SM-9061250-TP	SCREW M6 L=12	ロツカクホ ルト M6 L=12	1
45		SM-6061210-SC	SCREW M6 L=12	ヒラコネジ M6 L=12	1
46		SM-6061610-SC	SCREW M6 L=16	ヒラコネジ M6 L=16	1
47		SS-4090515-SP	SCREW 9/64-40 L=5	ナハネジ 9/64-40 L=5	2
48		WP-0621016-SD	WASHER 6.2X13X1	ヒラサカネ 6.2X13X1	1
49		SS-6660710-TP	SCREW 1/4-40 L=7	ヒラネジ 1/4-40 L=7	1
50		SS-9090610-TP	SCREW 9/64-40 L=5.5	ロツカクホ ルト 9/64-40 L=5.5	1
51	#01	121-16604	NEEDLE BEARING. ,A	オクリハアリソク A	1
52	#01	121-16802	NEEDLE BEARING. ,C.	オクリハアリソク C	1
53	#01	121-16901	NEEDLE BEARING. ,D.	オクリハアリソク D	1
54	#01	121-17008	NEEDLE BEARING. ,E.	オクリハアリソク E	1

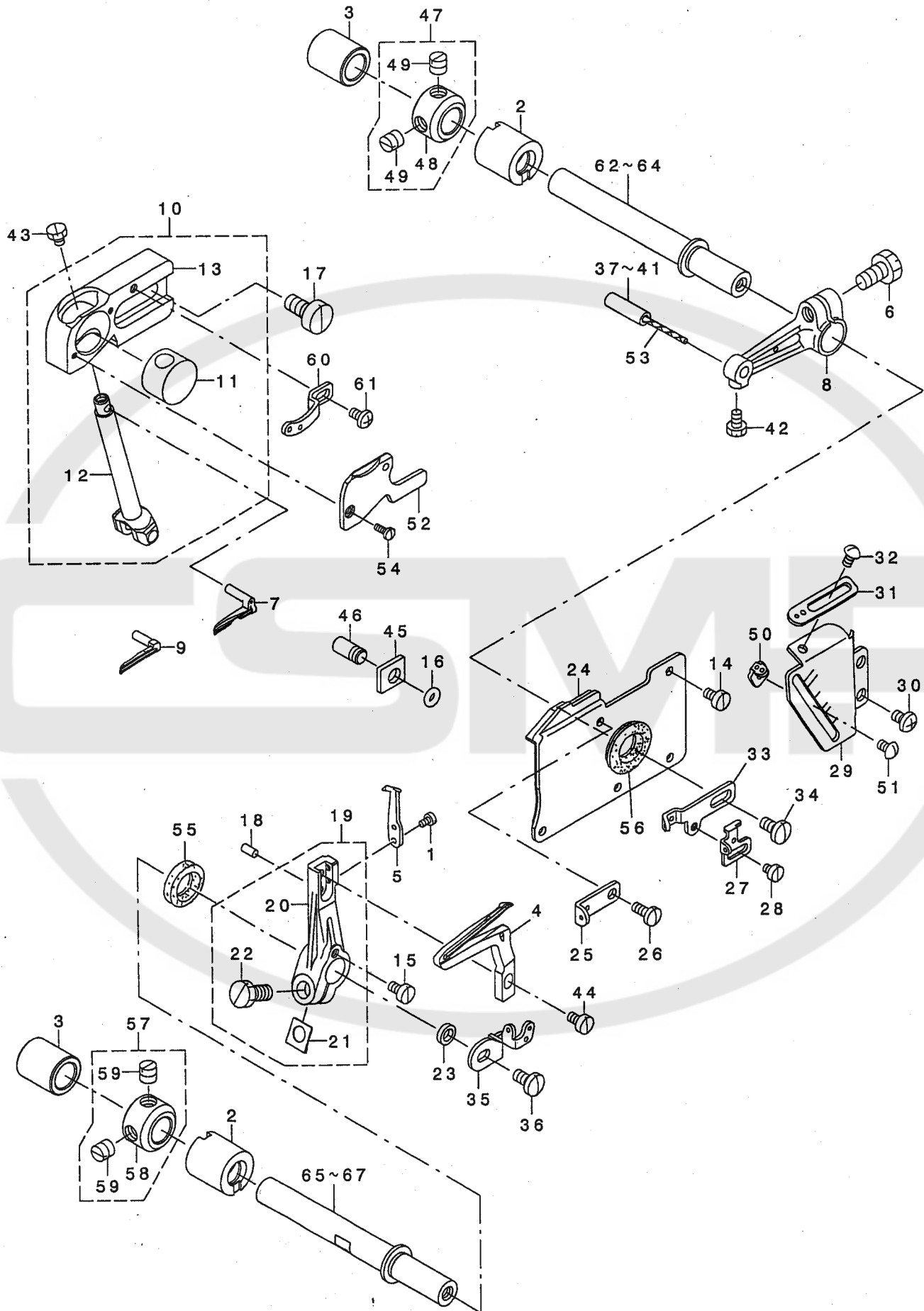
NOTE (注記)

#01....SELECTIVE PARTS

選択部品

9. UPPER & LOWER LOOPER COMPONENTS

上ルーパー、下ルーパー関係



REF. NO	NOTE	PART NO.	DESCRIPTION	ヒョウメ	Qty
1		SS-6060440-TP	SCREW 3/32-56 L=3.5	ヒラネジ	2
2		121-22511	LOOPER SHAFT FRONT BUSHING	ル-ハ-ジ クマエメタル	2
3		132-22708	LOOPER SHAFT REAR BUSHING	ル-ハ-ジ クリアメタル	2
4		123-84202	LOWER LOOPER	シタル-ハ-	1
5		118-90001	TRAVELING NEEDLE GUARD	イト-ハリウケ	1
6		SS-9151210-TP	SCREW 15/64-28 L=11.8	ロツカクホ ルト 15/64-28	1
7	#02	123-83600	UPPER LOOPER	ウツル-ハ-	1
8		132-21304	UPPER LOOPER ARM	ウツル-ハ-ウヂ	1
9	#01	123-83501	UPPER LOOPER	ウツル-ハ-	1
10		132-23656	UPPER SUPPORT ASM.	ウツル-ハ-カ イト ササエクミ	1
11		132-22005	UPPER LOOPER GUIDE	ウツル-ハ-カ イト	(1)
12		132-23805	UPPER LOOPER HOLDER B	ウツル-ハ-カ キ B	(1)
13		132-23904	UPPER LOOPER GUIDE SUPPORT	ウツル-ハ-カ イト ササエ	(1)
14		SS-6090630-TP	SCREW 9/64-40 L=6	ヒラネジ 9/64-40 L=6	4
15		SS-6090630-TP	SCREW 9/64-40 L=6	ヒラネジ 9/64-40 L=6	1
16		131-70600	RUBBER RING	ウツル	1
17		SM-6061200-SP	SCREW M6 L=12	ヒラネジ M6 L=12	2
18		PS-0300062-KH	SPRING PIN 3X6	スプリング ピン 3X6	1
19		131-32550	LOWER LOOPER SUPPORT ARM ASM.	シタル-ハ-ウヂ ウヂ クミ	1
20		131-32501	LOWER LOOPER SUPPORT ARM	シタル-ハ-ウヂ ウヂ	(1)
21		131-29309	WASHER	ウツル ウヂ クミ	(1)
22		SS-9151210-TP	SCREW 15/64-28 L=11.8	ロツカクホ ルト 15/64-28	(1)
23		131-32600	COLLAR	ヒ チョウヒツカ	1
24		123-75952	OIL SHIELD ASM.	ル-ハ-カ イト コホ ウハ ソクミ	1
25		123-40600	UPPER LOOPER THREAD GUIDE	ウツル-ハ-イトアソナイ(ナカ)	1
26		SS-7090850-SP	SCREW 9/64-40 L=8	マルヒラネジ 9/64-40 L=8	1
27		123-40709	LOWER LOOPER THREAD TAKE-UP	シタル-ハ-テンビン	1
28		SS-6080410-SP	SCREW 1/8-44 L=4	ヒラネジ 1/8-44 L=4	1
29		132-22401	LOOPER THREAD TAKE-UP COVER	ル-ハ-テンビン ソカハ-	1
30		SM-4040655-SP	SCREW M4 L=6	ナハ コネジ M4 L=6	2
31		123-40303	THREAD GUIDE, RIGHT	ウツル-ハ-イトアソナイ ミキ	1
32		SS-3090610-SP	SCREW 9/64-40 L=6	マルネジ 9/64-40 L=6	1
33		123-40402	THREAD TAKE-UP, RIGHT	ウツル-ハ-テンビン ミキ	1
34		SS-7110840-SP	SCREW 11/64-40 L=7.8	マルヒラネジ 11/64-40 L=7.8	1
35		123-75705	LOOPER THREAD TAKE-UP, LEFT	ル-ハ-テンビン(ヒタリ)	1
36		SS-7110840-SP	SCREW 11/64-40 L=7.8	マルヒラネジ 11/64-40 L=7.8	1
37	#03	B1422-804-A00	PIN (A)	ハリクト-レハ-ピン A	1
38	#03	B1422-804-B00	PIN (B)	ハリクト-レハ-ピン B	1
39	#03	B1422-804-C00	PIN (C)	ハリクト-レハ-ピン C	1
40	#03	B1422-804-D00	PIN (D)	ハリクト-レハ-ピン D	1
41	#03	B1422-804-E00	PIN (E)	ハリクト-レハ-ピン E	1
42		SS-9090610-TP	SCREW 9/64-40 L=5.5	ロツカクホ ルト 9/64-40 L=5.5	1
43		SS-9090410-TP	SCREW	ロツカクホ ルト	1
44		SS-6090620-TP	SCREW	ヒラネジ	1
45		115-45100	GAUGE	ウツル-ハ-カ イト ササエ ケ-ジ	1
46		131-31800	GAUGE FIXING PIN	ゲ-ジ コナヒ	1
47	#04	131-72853	THRUST COLLAR ASM.	ル-ハ-ジ クスラストカラ-(クミ)	2
48		131-72804	THRUST COLLAR	ル-ハ-ジ クスラストカラ-	(1)
49		SS-8660610-TP	SCREW 1/4-40 L=6	トメネジ 1/4-40 L=6	(2)
50		123-40808	THREAD GUIDE	シタル-ハ-イトアソナイ	1
51		SS-3090610-SP	SCREW 9/64-40 L=6	マルネジ 9/64-40 L=6	1
52		132-24001	UPPER LOOPER GUIDE COVER	ウツル-ハ-カ イト フタ	1
53		CQ-2020000-00	OIL WICK	ユツ	0.05
54		SS-7060610-SP	SCREW 3/32-56 L= 5.5	マルヒラネジ 3/32-56 L=5.5	2
55		B2508-704-000	OIL SEAL	ル-ハ-ジ ク オイルシール	1
56		B2530-704-000	UPPER LOOPER SHAFT RUBBER RING	ウツル-ハ-ジ ク コア	1
57	#05	131-72853	THRUST COLLAR ASM.	ル-ハ-ジ クスラストカラ-(クミ)	1
58		131-72804	THRUST COLLAR	ル-ハ-ジ クスラストカラ-	(1)
59		SS-8660610-TP	SCREW 1/4-40 L=6	トメネジ 1/4-40 L=6	(2)
60		123-40501	THREAD GUIDE, UPPER	ウツル-ハ-イトアソナイ(ウエ)	1
61		SS-4090615-SP	SCREW 9/64-40 L=6	マルネジ 9/64-40 L=6	1
62	#03	132-21403	UPPER LOOPER SHAFT A	ウツル-ハ-ジ ク A	1
63	#03	132-21502	UPPER LOOPER SHAFT B	ウツル-ハ-ジ ク B	1
64	#03	132-21601	UPPER LOOPER SHAFT C	ウツル-ハ-ジ ク C	1
65	#03	132-21700	UPPER LOOPER SHAFT A	シタル-ハ-ジ ク A	1
66	#03	132-21809	UPPER LOOPER SHAFT B	シタル-ハ-ジ ク B	1
67	#03	132-21908	UPPER LOOPER SHAFT C	シタル-ハ-ジ ク C	1

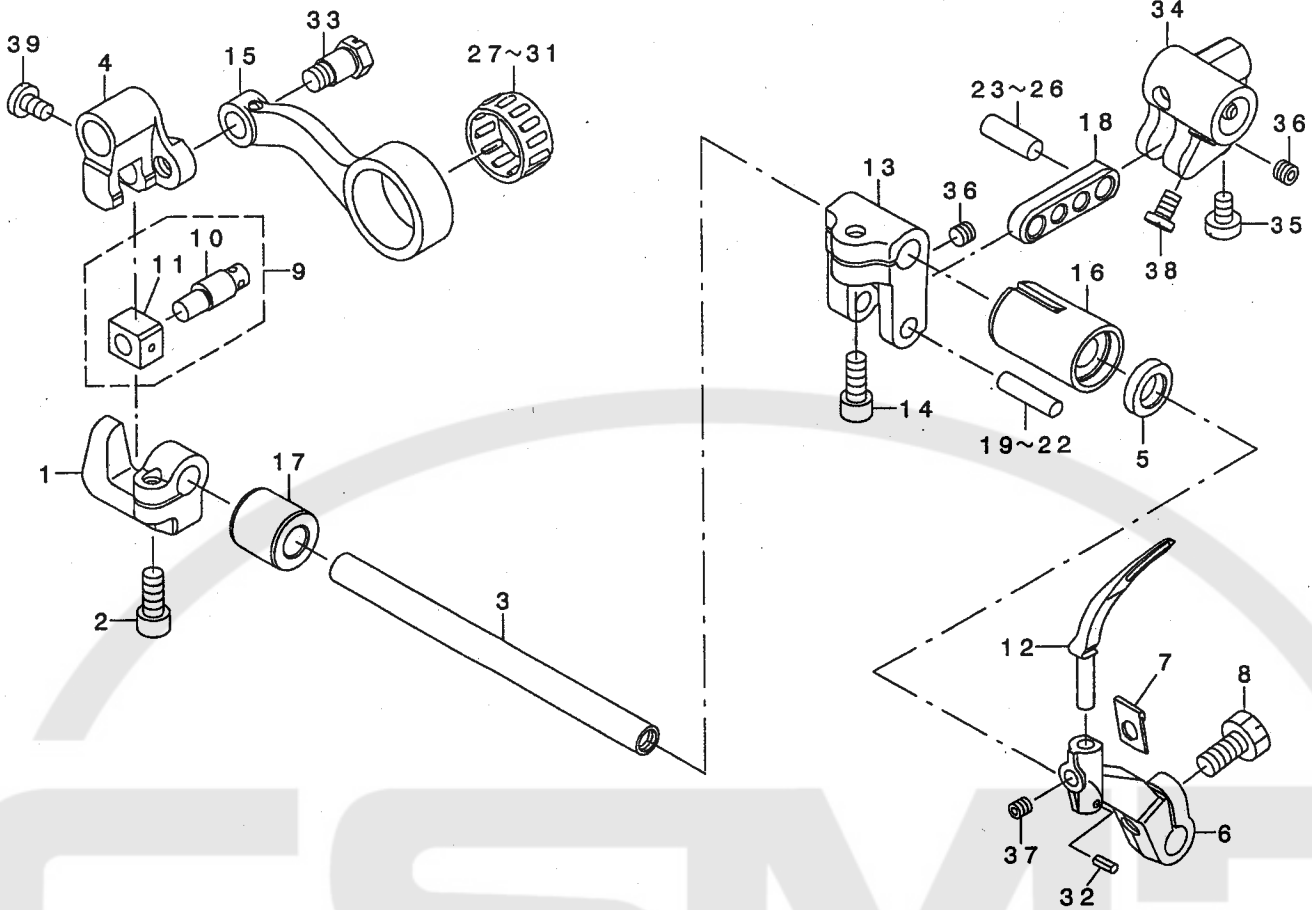
NOTE (注記)

#01...FOR MO-6904J,MO-6916J
 #02...FOR MO-6914J
 #03...SELECTIVE PARTS
 #04...FOR MO-6904J,MO-6914J
 #05...FOR MO-6916J

MO-6904J,MO-6916J用
 MO-6914J用
 選択部品
 MO-6904J,MO-6914J用
 MO-6916J用

10. CHAIN LOOPER COMPONENTS (FOR MO-6916J)

二重環ルーバ関係(MO-6916J用)



REF. NO	NOTE	PART NO.	DESCRIPTION	キ	シ	メ	イ	Qty		
1		123-42309	BRACKET	ニテ	ユウカンカクゴ	マダ	キ	1		
2		SM-6051202-TP	SCREW M5X0.8 L=12	ロツカクアナホ	ルト	M5X0.8	L=12	1		
3		131-26909	CHAIN LOOPER SHAFT	ニテ	ユウカンツク			1		
4		131-26008	FRONT-AND-REAR ARM	ニテ	ユウカンゼンゴ	ウデ		1		
5		B2525-352-000	OIL SEAL RING	ル-ハ	ツク	オイルシール		1		
6		118-29314	CHAIN LOOPER DRIVING ARM	ニテ	ユウカンル-ハ	ウデ		1		
7		131-29309	WASHER	ウデ	ウメツツキ			1		
8		SS-9151210-TP	SCREW 15/64-28 L=11.8	ロツカクホ	ルト	15/64-28		1		
9		131-26354	SLIDE BLOCK PIN ASM.	ニテ	ユウカンカクゴ	マビ	ソクミ	1		
10		131-26206	CHAIN LOOPER SLIDE BLOCK PIN	ニテ	ユウカンカクゴ	マビ	ソ	(1)		
11		131-26305	CHAIN LOOPER SLIDE BLOCK	ニテ	ユウカンカクゴ	マ		(1)		
12		123-84400	CHAIN LOOPER	ニテ	ユウカンル-ハ			1		
13		123-74104	DRIVING ARM	ニテ	ユウカンヨウト	ウデ		1		
14		SM-6051202-TP	SCREW M5X0.8 L=12	ロツカクアナホ	ルト	M5X0.8	L=12	1		
15		132-20009	CHAIN LOOPER ROD	ニテ	ユウカンロツト			1		
16		131-28103	BUSHING, FORNT	ニテ	ユウカンツク	クマエメタル		1		
17		131-27006	BUSHING, REAR	ニテ	ユウカンツク	クワツロメタル		1		
18		123-74203	DRIVING LINK	ニテ	ユウカンヨウト	ウリソク		1		
19	#01	131-26503	PIN, LONG A	ニテ	ユウカンヨウト	ウビ	ソ(チヨウ)A	1		
20	#01	131-26602	PIN, LONG B	ニテ	ユウカンヨウト	ウビ	ソ(チヨウ)B	1		
21	#01	131-26701	PIN, LONG C	ニテ	ユウカンヨウト	ウビ	ソ(チヨウ)C	1		
22	#01	131-26800	PIN, LONG D	ニテ	ユウカンヨウト	ウビ	ソ(チヨウ)D	1		
23	#01	131-27204	PIN, SHORT A	ニテ	ユウカンヨウト	ウビ	ソ(タン)A	1		
24	#01	131-27303	PIN, SHORT B	ニテ	ユウカンヨウト	ウビ	ソ(タン)B	1		
25	#01	131-27402	PIN, SHORT C	ニテ	ユウカンヨウト	ウビ	ソ(タン)C	1		
26	#01	131-27501	PIN, SHORT D	ニテ	ユウカンヨウト	ウビ	ソ(タン)D	1		
27	#01	B2119-816-A00	BEARING A	ニテ	ユ-カン	ロツト	ア	アリソク	A	1
28	#01	B2119-816-B00	BEARING B	ニテ	ユ-カン	ロツト	ア	アリソク	B	1
29	#01	B2119-816-C00	BEARING C	ニテ	ユ-カン	ロツト	ア	アリソク	C	1
30	#01	B2119-816-D00	BEARING D	ニテ	ユ-カン	ロツト	ア	アリソク	D	1
31	#01	B2119-816-E00	BEARING E	ニテ	ユ-カン	ロツト	ア	アリソク	E	1
32		PS-0200062-KH	SPRING PIN 2X6	スフ	ソク	ピン	2X6	1		
33		SD-0720803-TH	STEP-SCREW D=7.24 H=8	ダ	ソネツク			1		
34		132-20108	DRIVING BALL ARM BRACKET	ツタル	ル-ハ	タマダ	キ	1		
35		SM-8050602-TP	SCREW M5 L=6	トメネツク	M5X0.8	L=6		1		
36		SM-8050402-TP	SCREW	トメネツク				2		
37		SS-8110422-TP	SCREW 11/64-40 L=4	トメネツク	11/64-40	L=4		1		
38		SS-6110710-TP	SCREW 11/64-40 L=6.5	ヒラネツク	11/64-40	L=6.5		2		
39		SS-7110720-TP	SCREW 11/64-40 L=7	マルヒラネツク	11/64-40	L=7		1		

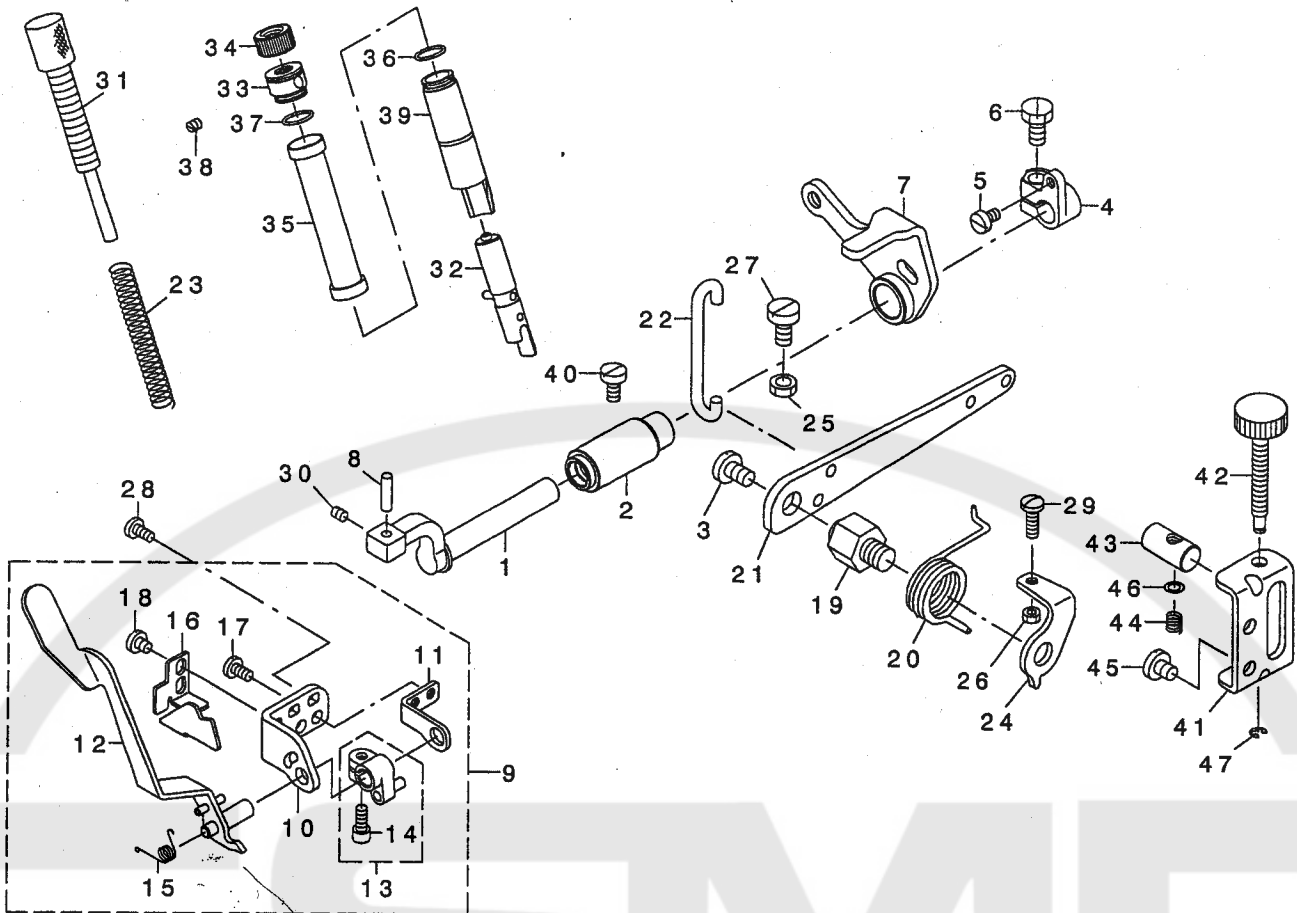
NOTE (注記)

#01...SELECTIVE PARTS

選択部品

11. PRESSER FOOT COMPONENTS (1)

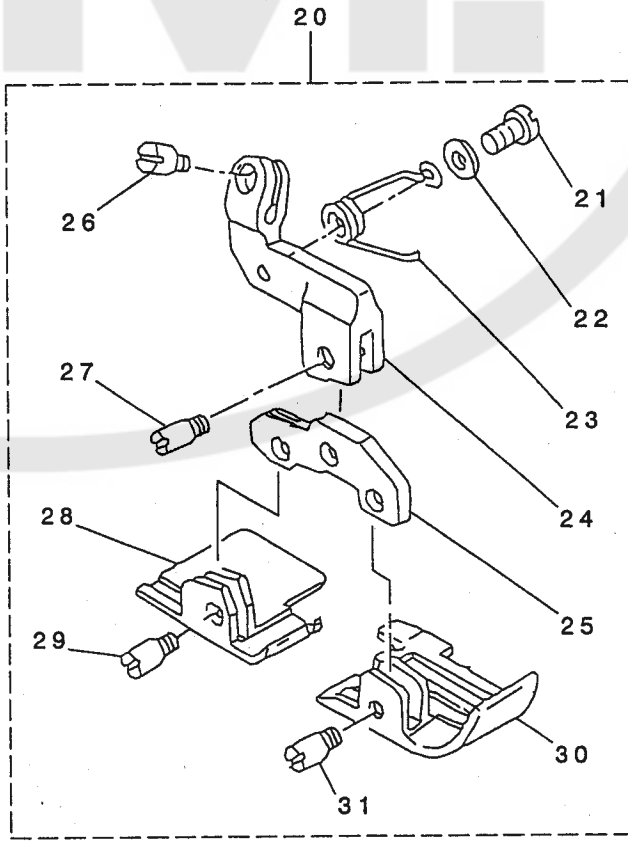
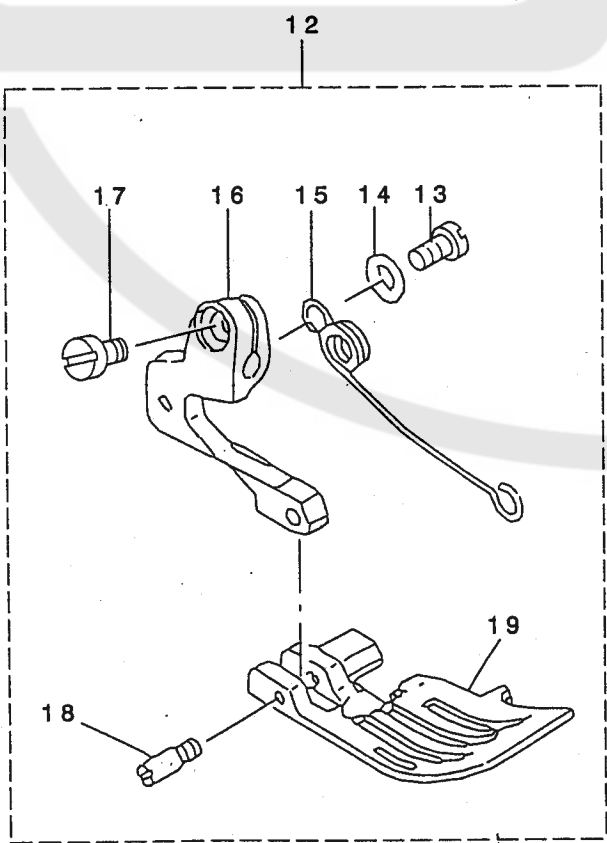
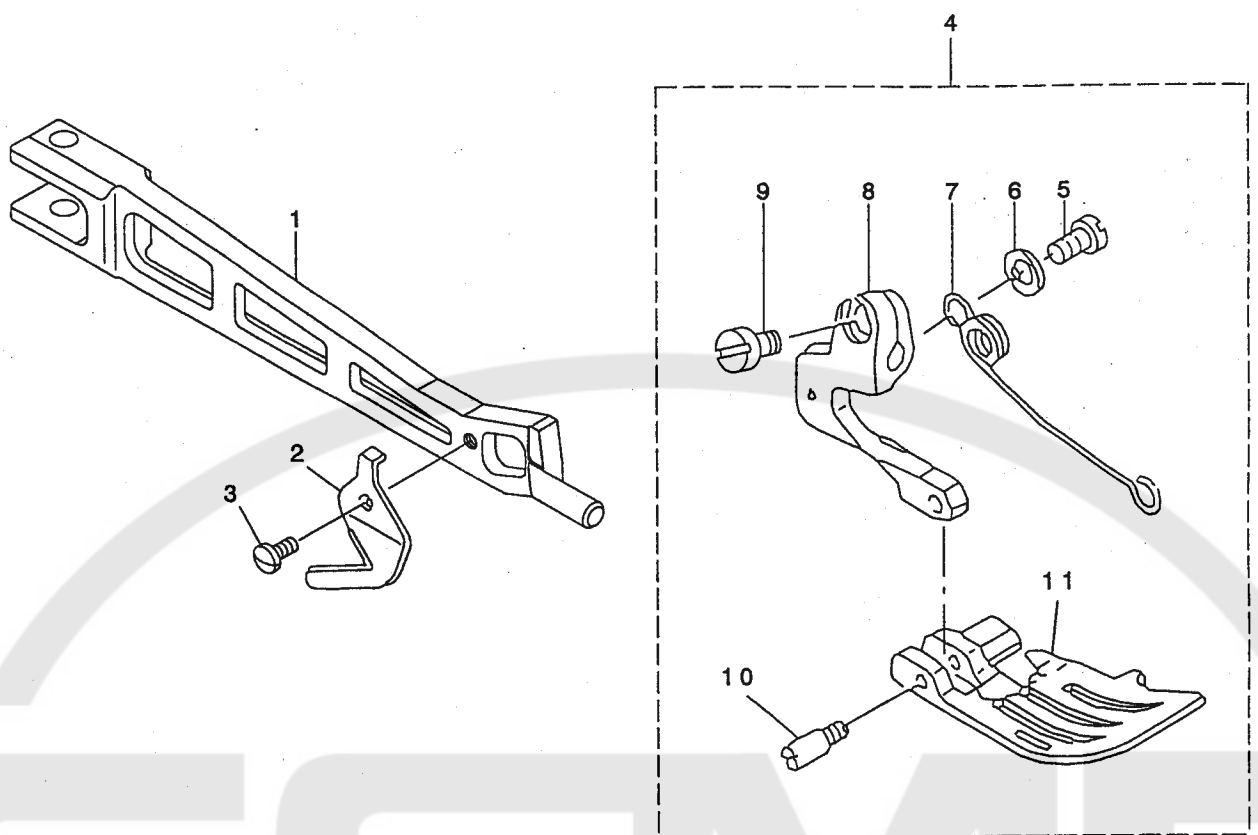
押さえ関係 (1)



REF. NO	NOTE	PART NO.	DESCRIPTION	品名	Qty
1		121-13205	PRESSER FOOT SHAFT	押し足シャフト	1
2		132-73701	PRESSER FOOT SHAFT BUSHING	押し足シャフトクメタ	1
3		SS-7161040-SP	SCREW 1/4-24 L= 9.5	押し足シャフトクメタ	1
4		121-13817	PRESSER FOOT SHAFT THRUST ARM	押し足シャフトクメタ	1
5		SS-6110710-TP	SCREW 11/64-40 L= 6.5	押し足シャフトクメタ	1
6		SS-9151210-TP	SCREW 15/64-28 L=11.8	押し足シャフトクメタ	1
7		123-05256	PRESSER LIFTING ARM ASM.	押し足シャフトクメタ	1
8		131-15407	PRESSER FOOT ARM HINGE SHAFT	押し足シャフトクメタ	1
9		123-06155	FOOT LIFTING LEVER STAND ASM.	押し足シャフトクメタ	1
10		123-06106	FOOT LIFTING LEVER STAND A	押し足シャフトクメタ	(1)
11		123-06205	FOOT LIFTING LEVER STAND B	押し足シャフトクメタ	(1)
12		123-06353	FOOT LIFTING LEVER JUNCTION	押し足シャフトクメタ	(1)
13		123-06551	UPPER FEED DOG LIFTER A ASM.	押し足シャフトクメタ	(1)
14		SS-6111052-TP	SCREW	押し足シャフトクメタ	(1)
15		123-06601	SPRING	押し足シャフトクメタ	(1)
16		123-06700	PRESSER ARM STOPPER	押し足シャフトクメタ	(1)
17		SS-7110840-SP	SCREW 11/64-40 L=7.8	押し足シャフトクメタ	(2)
18		SS-7110510-SP	SCREW 11/64-40 L=5	押し足シャフトクメタ	(2)
19		131-17007	PRESSER LIFTING LEVER SCREW	押し足シャフトクメタ	1
20		131-16306	PRESSER LIFTING LEVER SPRING	押し足シャフトクメタ	1
21		131-16900	PRESSER LIFTING LEVER	押し足シャフトクメタ	1
22		123-06809	LIFTING HOOK	押し足シャフトクメタ	1
23		131-16207	PRESSER FOOT SPRING	押し足シャフトクメタ	1
24		131-16603	PRESSER LIFTING LEVER SPRING	押し足シャフトクメタ	1
25		NM-6060003-SC	NUT M6	押し足シャフトクメタ	1
26		NS-6110420-SP	NUT 11/64-40	押し足シャフトクメタ	1
27		SM-6061200-SP	SCREW M6 L=12	押し足シャフトクメタ	1
28		SS-7110840-SP	SCREW 11/64-40 L=7.8	押し足シャフトクメタ	2
29		SS-7111410-TP	SCREW 11/64-40 L=14	押し足シャフトクメタ	1
30		SS-8110520-TP	SCREW 11/64-40 L= 4.5	押し足シャフトクメタ	1
31		132-12600	PRESSER REGULATOR SCREW	押し足シャフトクメタ	1
32		123-05850	PRESSER BAR ASM.	押し足シャフトクメタ	1
33		122-88700	PRESSER REGULATOR SCREW WASHER	押し足シャフトクメタ	1
34		131-17106	PRESSER REGULATOR NUT	押し足シャフトクメタ	1
35		132-12709	PRESSER BAR COVER	押し足シャフトクメタ	1
36		131-70402	RUBBER RING	押し足シャフトクメタ	2
37		131-70402	RUBBER RING	押し足シャフトクメタ	1
38		SM-8040402-TP	SCREW M4X0.7 L=4	押し足シャフトクメタ	1
39		132-13301	PRESSER BAR BUSHING	押し足シャフトクメタ	1
40		SS-6121020-SP	SCREW 3/16-28 L= 9.5	押し足シャフトクメタ	1
41		132-12808	ADJUSTING BASE	押し足シャフトクメタ	1
42		132-13012	ADJUSTING SCREW	押し足シャフトクメタ	1
43		132-12915	ADJUSTING BLOCK	押し足シャフトクメタ	1
44		131-23302	ADJUSTING SPRING	押し足シャフトクメタ	1
45		SS-7150740-SP	SCREW 15/64-28 L=7	押し足シャフトクメタ	2
46		WP-0460556-SD	WASHER 4.6X7.5X0.5	押し足シャフトクメタ	1
47		RE-0300000-EO	E-RING 3	押し足シャフトクメタ	1

12. PRESSER FOOT COMPONENTS (2)

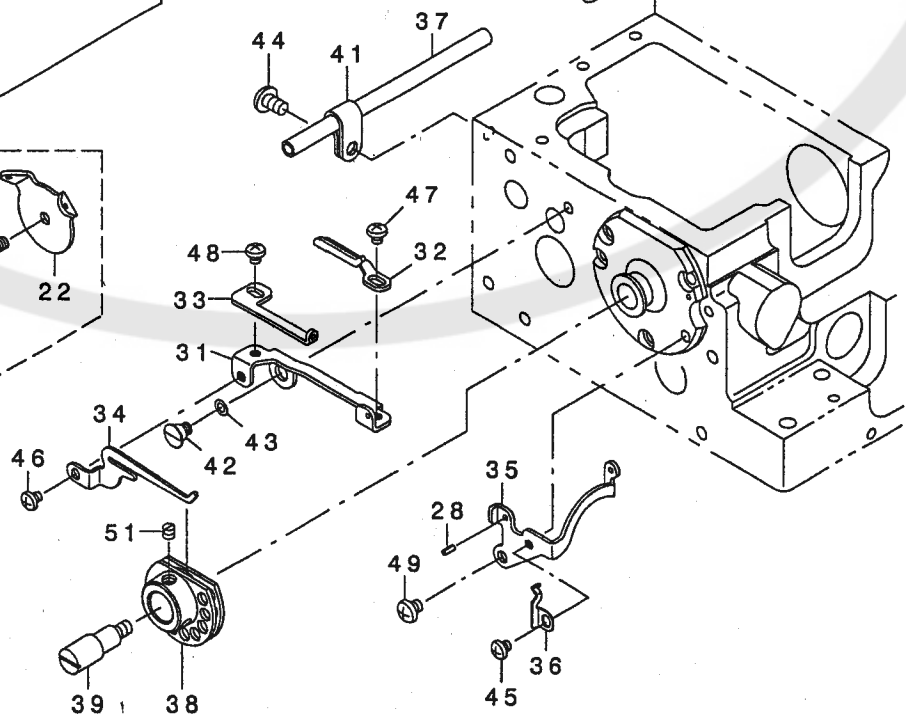
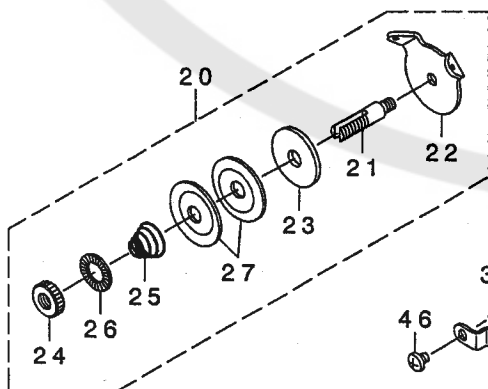
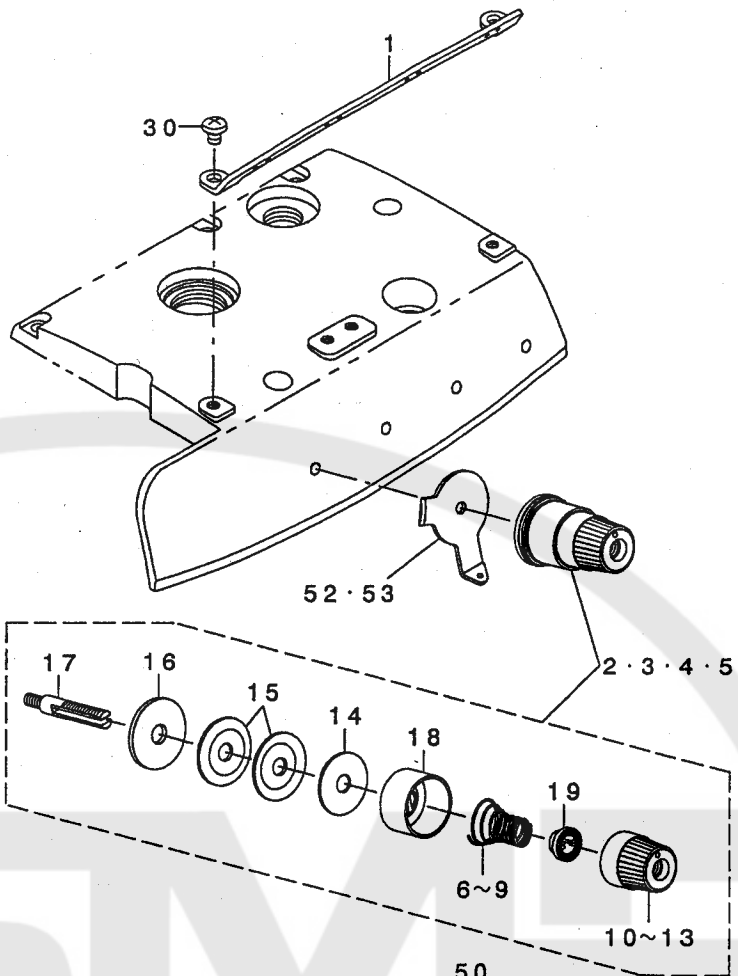
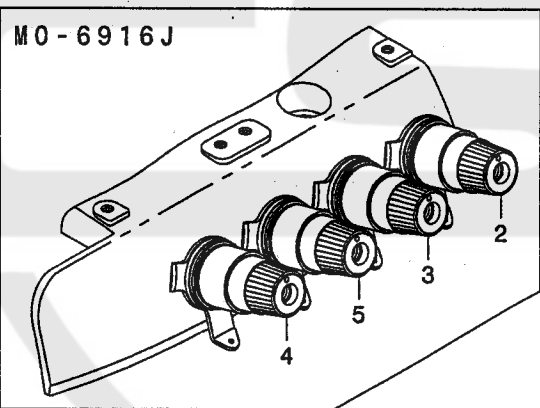
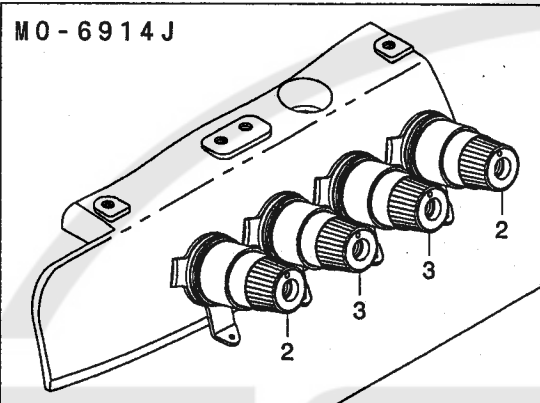
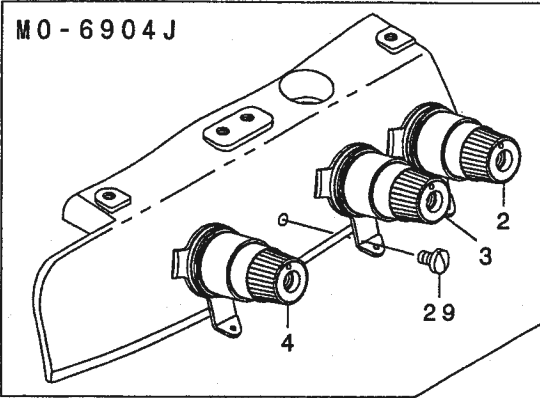
押さえ関係 (2)



REF. NO	NOTE	PART NO.	DESCRIPTION	とよみ	Qty
1		123-05611	PRESSER FOOT ARM	オサエウデ	1
2		131-16702	THREAD TRIMMER	イトキリハ	1
3		SS-7060510-SP	SCREW 3/32-56 L=4.8	マルヒラネジ 3/32-56 L=4.8	1
4	#01	120-22950	PRESSER FOOT ASM.	オサエ(クミ)	1
5		SS-7080520-SP	SCREW 1/8-44 L=4.9	マルヒラネジ 1/8-44 L=4.9	(1)
6		WP-0371026-SD	WASHER 3.7X7X1	ヒラサガネ 3.7X7X1	(1)
7		119-30906	PRESSER FOOT SPRING	オサエセンハネ	(1)
8		119-25104	PRESSER FOOT HINGE	オサエヒンジ	(1)
9		SS-6090670-TP	SCREW 9/64-40 L=6	ヒラネジ 9/64-40 L=6	(1)
10		119-30609	HINGE PIN	オサエヒンジピン	(1)
11		120-22901	PRESSER FOOT	オサエ	(1)
12	#02	120-12555	PRESSER ASM.	オサエクミ	1
13		SS-7080520-SP	SCREW 1/8-44 L=4.9	マルヒラネジ 1/8-44 L=4.9	(1)
14		WP-0371026-SD	WASHER 3.7X7X1	ヒラサガネ 3.7X7X1	(1)
15		119-30906	PRESSER FOOT SPRING	オサエセンハネ	(1)
16		119-25104	PRESSER FOOT HINGE	オサエヒンジ	(1)
17		SS-6090670-TP	SCREW 9/64-40 L=6	ヒラネジ 9/64-40 L=6	(1)
18		119-30609	HINGE PIN	オサエヒンジピン	(1)
19		120-12506	PRESSER FOOT	オサエ	(1)
20	#03	120-23255	PRESSER FOOT ASM.	ダノツイ オサエ クミ	1
21		SS-7080520-SP	SCREW 1/8-44 L=4.9	マルヒラネジ 1/8-44 L=4.9	(1)
22		WP-0371026-SD	WASHER 3.7X7X1	ヒラサガネ 3.7X7X1	(1)
23		119-29403	PRESSER FOOT SPRING	ダノツイオサエハネ	(1)
24		120-24303	HINGE ARM	ダノツイヨウ ヒンジウデ	(1)
25		120-24402	PRESSER FOOT HINGE	ダノツイヨウ オサエヒンジ	(1)
26		SS-6090670-TP	SCREW 9/64-40 L=6	ヒラネジ 9/64-40 L=6	(1)
27		120-24501	HINGE PIN	オサエ ヒンジピン	(1)
28		120-23305	REAR PRESSER FOOT	ウツロオサエ	(1)
29		120-24501	HINGE PIN	オサエ ヒンジピン	(1)
30		120-23206	FRONT PRESSER FOOT	マエオサエ	(1)
31		120-24501	HINGE PIN	オサエ ヒンジピン	(1)
NOTE (注記)		#01.... FOR MO-6904J		MO-6904J用	
		#02.... FOR MO-6914J		MO-6914J用	
		#03.... FOR MO-6916J		MO-6916J用	
		#04.... FOR MO-6904J, MO-6914J		MO-6904J, MO-6914J用	

13. THREAD TENSION COMPONENTS

糸調子関係



REF. NO	NOTE	PART NO.	DESCRIPTION	品名	Qty
1		132-25008	CENTER THREAD GUIDE	チュウカンイトアンナイ	1
2	#01	131-37559	THREAD TENSION SPRING COMPL.	イトチヨウツハネケツゴウウ(アカ)	1
3	#01	131-38359	THREAD TENSION SPRING COMPL.	イトチヨウツハネケツゴウウ(キ)	1
4	#05	131-40355	THREAD TENSION SPRING COMPL.	イトチヨウツハネケツゴウウ(ムラサキ)	1
5	#04	131-40652	THREAD TENSION SPRING COMPL.	イトチヨウツハネケツゴウウ(ミト'リ)	1
6		131-37807	THREAD TENSION SPRING, RED	イトチヨウツハネ(アカ)	(1)
7		131-38508	THREAD TENSION SPRING, YELLOW	イトチヨウツハネ(キ)	(1)
8		131-40504	THREAD TENSION SPRING, GREEN	イトチヨウツハネミト'リ	(1)
9		131-40207	THREAD TENSION SPRING, PURPLE	イトチヨウツハネムラサキ	(1)
10		131-37708	THREAD TENSION KNOB, RED	イトチヨウツマミ(アカ)	(1)
11		131-38409	THREAD TENSION KNOB, YELLOW	イトチヨウツマミ(キ)	(1)
12		131-40405	THREAD TENSION KNOB, GREEN	イトチヨウツマミミト'リ	(1)
13		131-40108	THREAD TENSION KNOB, PURPLE	イトチヨウツマミムラサキ	(1)
14		131-38102	THREAD TENSION SPRING FELT	イトチヨウツハネサ'フェルト	(1)
15		131-38201	THREAD TENSION DISK	イトチヨウツサ'ラ	(2)
16		131-38003	THREAD TENSION RUBBER WASHER	イトチヨウツゴ'ムサ'	(1)
17		131-38904	THREAD TENSION BAR	イトチヨウツハネウ	(1)
18		131-37609	THREAD TENSION DISK PRESSER	イトチヨウツサ'ラオサエ	(1)
19		131-37906	SPRING BUSHING	ハ'ネフ'ツツ	(1)
20	#04	131-39555	THREAD TENSION POST CONPL.	ツタイトチヨウツハネウケツゴウウ	1
21		131-40009	THREAD TENSION POST	ツタイトチヨウツハネウ	(1)
22		131-39605	TESION DISK THREAD GUIDE	チヨウツサ'ライトアンナイ	(1)
23		131-39902	THREAD TENSION SPRING FELT	イトチヨウツハネサ'フェルト	(1)
24		131-39803	THREAD TENSION NUT	ツタイトチヨウツナット	(1)
25		131-39704	THREAD TENSION SPRING	ツタイトチヨウツハネ	(1)
26		229-21407	ROTATION STOPPER	イトチヨウツサ'ラカイトント'メ	(1)
27		131-38201	THREAD TENSION DISK	イトチヨウツサ'ラ	(2)
28	#04	PS-0200052-KH	SPRING PIN 2.3X5	ス'プリング'ピン 2.3X 5	1
29	#02	SS-7110710-SL	SCREW 11/64-40 L=7.0	マルヒラネツ' 11/64-40 L=7	1
30		SS-4110615-SP	SCREW 11/64-40 L=6	ナ'コネツ' 11/64-40 L=6	2
31	#04	131-28202	THREAD CAM THREAD GUIDE BASE	ツタイトカムイトアンナイダ'イ	1
32	#04	131-28301	THREAD CAM THREAD GUIDE A	ツタイトカムイトアンナイ A	1
33	#04	131-28400	THREAD CAM THREAD GUIDE B	ツタイトカムイトアンナイ B	1
34	#04	131-28509	LOWER THREAD CAM HOOK	ツタイトカムツメ	1
35	#04	131-28608	LOWER THREAD GUIDE	ツタイトアンナイ	1
36	#04	131-28707	THREAD GUIDE BASE SPRING	イトアンナイダ'イトメ'ハ'ネ	1
37	#04	B2401-816-000	LOOPER THREAD GUIDE TUBE	ツタイトト'-カン	1
38	#04	131-29457	LOWER THREAD CAM COMPL.	ツタイトカムケツゴウウ	1
39	#04	131-30000	LOWER THREAD CAM SHAFT	ツタイトカムツク	1
40	#04	131-29101	LOWER THREAD CONDUIT GUIDE	ツタイトト'ウカンアンナイ	1
41	#04	B3113-352-000	MOUNTING BRACKET	ツタル-ハ'イトト'-カントリツケダ'イ	1
42	#04	SD-0600341-TP	HINGE SCREW D=6.0 H=3.4	ダ'ンネツ'	1
43	#04	WZ-0640312-KO	WAVED WASHER	ナミカ'タツ'カ'ネ 6.4X11X0.3	1
44	#04	SM-4050855-SP	SCREW M5 L=8	ナ'ネツ' M5 L=8	1
45	#04	SS-4090415-SP	SCREW 9/64-40 L=4	ナ'ネツ' 9/64-40 L=4	1
46	#04	SS-4090415-SP	SCREW 9/64-40 L=4	ナ'ネツ' 9/64-40 L=4	1
47	#04	SS-4090415-SP	SCREW 9/64-40 L=4	ナ'ネツ' 9/64-40 L=4	1
48	#04	SS-4090415-SP	SCREW 9/64-40 L=4	ナ'ネツ' 9/64-40 L=4	1
49	#04	SS-4110515-SP	SCREW 11/64-40 L=5	ナ'ネツ' 11/64-40 L=5	1
50	#04	SS-5150510-SP	SCREW 15/64-28 L=5	トラスネツ' 15/64-28 L=5	1
51	#04	SS-8110410-TP	SCREW 11/64-40 L= 3.5	トメネツ' 11/64-40 L=3.5	2
52	#02	132-25107	TESION DISK THREAD GUIDE	チヨウツサ'ライトアンナイ	3
53	#03	132-25107	TESION DISK THREAD GUIDE	チヨウツサ'ライトアンナイ	4

NOTE (注記)

#01....FOR MO-6904J,MO-6916J
(1 PC. IS USED.)
MO-6904J,MO-6916J用 (1個使い)
MO-6914J用 (2個使い)
FOR MO-6914J(2 PC. ARE USED.)

#02....FOR MO-6904J
MO-6904J用

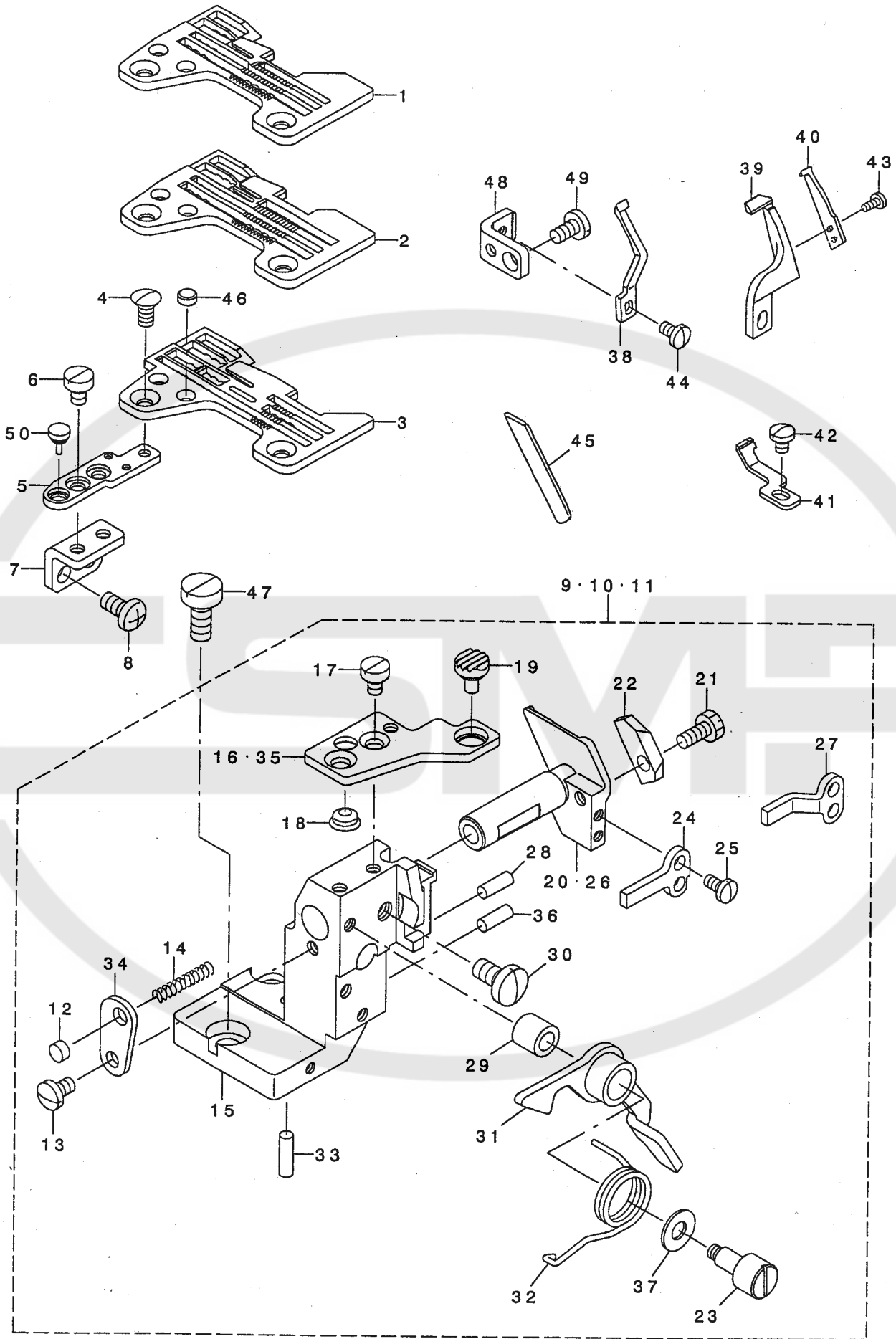
#03....FOR MO-6914J,MO-6916J
MO-6914J,MO-6916J用

#04....FOR MO-6916J
MO-6916J用

#05....FOR MO-6904J,MO-6916J
MO-6904J,MO-6916J用

14. LOWER KNIFE COMPONENTS

下メス関係

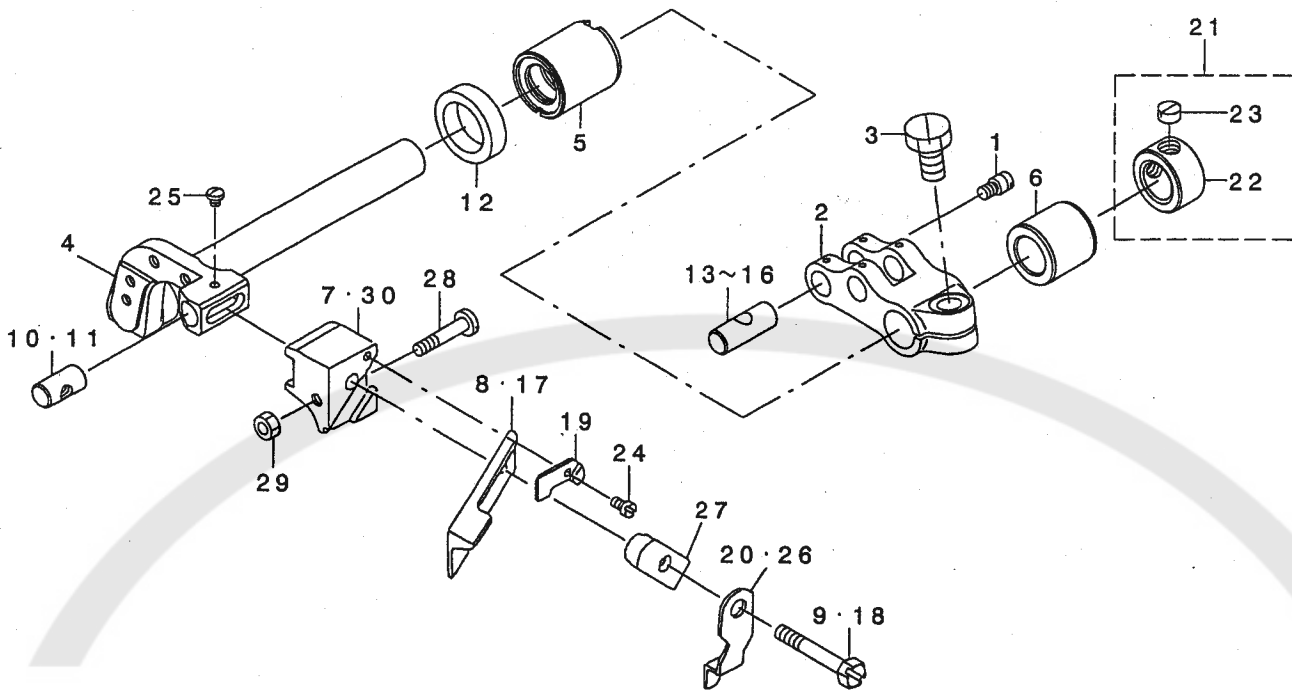


REF. NO	NOTE	PART NO.	DESCRIPTION	ト ヌ メ イ	Qty
1	#01	R4300-J6F-L00	THROAT PLATE	ハリタ	1
2	#02	R4306-J6H-J00	THROAT PLATE	ハリタ	1
3	#03	R4612-J6H-L00	THROAT PLATE	ハリタ	1
4		SS-2110910-SL	SCREW 11/64-40 L=9	マルサラネツ 11/64-40 L=8.5	2
5		118-48603	THROAT PLATE BASE C	ハリタ イ(C)	1
6		SS-6110610-TP	SCREW 11/64-40 L=6	ヒラネツ 11/64-40 L=6	2
7		123-78303	THROAT PLATE BASE B RETAINER	ハリタ イBササエ	1
8		SM-4051055-SP	SCREW	ナハネツ	2
9	#01	123-77560	LOWER KNIFE BRACKET ASM.	シタメストリツケタイクミ	1
10	#02	123-77552	LOWER KNIFE BRACKET ASM.	シタメストリツケタイクミ	1
11	#03	123-77586	LOWER KNIFE BRACKET ASM.	シタメストリツケタイクミ	1
12		118-06304	PLUG	ハリタフタ	(1)
13		SS-7110720-SP	SCREW 11/64-40 L=7	マルヒラネツ 11/64-40 L=7	(1)
14		118-46607	SPRING	シタメス スライト シクハネ	(1)
15		121-32619	LOWER KNIFE BRACKET	シタメストリツケタイ	(1)
16	#01	121-02208	THROAT PLATE BASE A	ハリタ イA	(1)
17		SS-6110610-TP	SCREW 11/64-40 L=6	ヒラネツ 11/64-40 L=6	(2)
18		121-03701	RUBBER PLUG B	ヌノタ イホウツンゴ AB	(1)
19		121-03602	RUBBER PLUG A	ヌノタ イホウツンゴ A	(1)
20	#04	121-32700	LOWER KNIFE SLIDE STUD	シタメス スライト シク	(1)
21		SS-9111010-SP	SCREW 11/64-40 L=9.5	ロツカクホルト 11/64-40 L=9.5	(1)
22		123-77602	LOWER KNIFE PRESSER	シタメスオサエ	(1)
23		123-78204	LEVER SHAFT	ヌノタ イカイハイレハ -シク	(1)
24	#04	123-77701	ROTATING STOPPER	シタメススライト シクマワリトメ	(1)
25		SS-7090710-SP	SCREW 9/64-40 L= 6.8	マルヒラネツ 9/64-40 L=6.8	(2)
26	#03	123-77800	LOWER KNIFE SLIDE SHAFT	シタメススライト シク	(1)
27	#03	123-77909	ROTATING STOPPER	シタメススライト シクマワリトメ	(1)
28		118-46805	HOLDER PIN	ササエピン	(1)
29		121-03107	RUBBER PLUG	カイハイレハ -ホウツンゴ アツツ	(1)
30		SS-7151120-SP	SCREW 15/64-28 L=11	マルヒラネツ 15/64-28 L=11	(1)
31		121-02950	LEVER ASM.	ヌノタ イカイハイレハ -クミ	(1)
32		123-78006	SPRING	ヌノタ イカイハイレハ -ハネ	(1)
33		121-33708	HOLDER PIN	ハリウケササエピン	(1)
34		121-33211	SPRING STOPPER	シタメスハネトメ	(1)
35	#05	123-78105	THROAT PLATE BASE A	ハリタ イA	(1)
36		121-33708	HOLDER PIN	ハリウケササエピン	(1)
37		WP-0621036-SP	WASHER	ヒラサカネ	(1)
38	#04	120-15509	NEEDLE GUARD	ハリウケ	1
39	#03	120-15301	NEEDLE HOLDER	ハリウケ	1
40	#03	120-15400	NEEDLE HOLDER	ハリウケ	1
41	#03	123-84509	NEEDLE HOLDER	ハリウケ	1
42	#03	SS-7090510-SP	SCREW 9/64-40 L= 4.6	マルヒラネツ 9/64-40 L=4.6	1
43	#03	SS-7060510-SP	SCREW 3/32-56 L=4.8	マルヒラネツ 3/32-56 L=4.8	2
44		SS-7090610-SP	SCREW 9/64-40 L=6	マルヒラネツ 9/64-40 L=6	1
45		115-66502	LOWER KNIFE	シタメス	1
46		131-02702	THROAT PLATE COVER	ハリタフタ	2
47		SS-6151440-SP	SCREW 15/64-28 L=14	ヒラネツ 15/64-28 L=14	2
48		131-51105	NEEDLE HOLDER SUPPORT	ハリウケササエ	1
49		SS-7110840-SP	SCREW 11/64-40 L=7.8	マルヒラネツ 11/64-40 L=7.8	1
50		118-04606	RUBBER PLUG	ヌノタ イホウツンゴ A	1

NOTE (注記) #01...FOR MO-6904J MO-6904J用
#02...FOR MO-6914J MO-6914J用
#03...FOR MO-6916J MO-6916J用
#04...FOR MO-6904J,MO-6914J MO-6904J,MO-6914J用
#05...FOR MO-6914J,MO-6916J MO-6914J,MO-6916J用

15. UPPER KNIFE COMPONENTS

上メス関係



REF. NO	NOTE	PART NO.	DESCRIPTION	ヒョウメイ	Qty
1		B2024-771-000	SUSPENSION SCREW	ウツイトキリ ハネカケ	1
2		123-18002	UPPER KNIFE DRIVING ARM	ウツメスアタマタウデ	1
3		SM-9061250-TP	SCREW M6 L=12	ロツカクホネ ルト M6 L=12	1
4		123-18101	KNIFE ARM SHAFT	メスウデ シク	1
5		132-77405	BUSHING, FRONT	ブヨウケ シク クマエメタル	1
6		131-51006	BUSHING, REAR	ウツメスブクウツロメタル	1
7	#01	115-98000	UPPER KNIFE SUPPORT	ウツメスササエ	1
8	#02	115-65900	UPPER KNIFE	ウツメス	1
9	#01	SS-9111610-SP	SCREW 11/64-40 L=16	ロツカクホネ ルト 11/64-40 L=16	1
10	#02	120-19105	UPPER KNIFE GUIDE SHAFT	ウツメス ガイト シク	1
11	#01	131-50800	UPPER KNIFE GUIDE SHAFT	ウツメスガイト シク	1
12		115-66809	OIL SEAL	ウツメスブク オイルシール	1
13	#03	131-22007	CRANK PIN A	オクリアタマタクランクピンA	1
14	#03	131-22106	CRANK PIN B	オクリアタマタクランクピンB	1
15	#03	131-22205	CRANK PIN C	オクリアタマタクランクピンC	1
16	#03	131-22304	CRANK PIN D	オクリアタマタクランクピンD	1
17	#01	B4111-804-00E	UPPER KNIFE	チヨコ ナミガ タウツメス	1
18	#02	SS-9112420-TP	SCREW 11/64-40 L=24	ロツカクホネ ルト 11/64-40 L=24	1
19		115-65702	WASHER	ウツメスオサエ サカネ	1
20	#04	115-65603	UPPER KNIFE COVER	ウツメスカハ	1
21		131-72655	THRUST COLLAR ASM.	メスクト ウツ クスラストカラー (クミ)	1
22		131-72606	THRUST COLLAR	メスクト ウツ クスラストカラー	(1)
23		SS-8660330-SP	SCREW 1/4-40 L= 3.0	トメネツ 1/4-40 L=3	(2)
24		SS-4060310-SP	SCREW 3/32-56 L=2.5	ナメネツ 3/32-56 L=2.5	1
25		SS-4060310-SP	SCREW 3/32-56 L=2.5	ナメネツ 3/32-56 L=2.5	1
26	#05	118-48405	UPPER KNIFE COVER	ウツメスカハ	1
27		115-65504	UPPER KNIFE PRESSER PLATE	ウツメスオサエ	1
28	#02	SS-7091810-SP	SCREW 9/64-40 L=17.5	マルヒラネツ 9/64-40 L=17.5	1
29	#02	NS-6090310-SP	NUT 9/64-40	ロツカクナツ 9/64-40	1
30	#02	120-19006	UPPER KNIFE SUPPORT	ウツメス ササエ	1

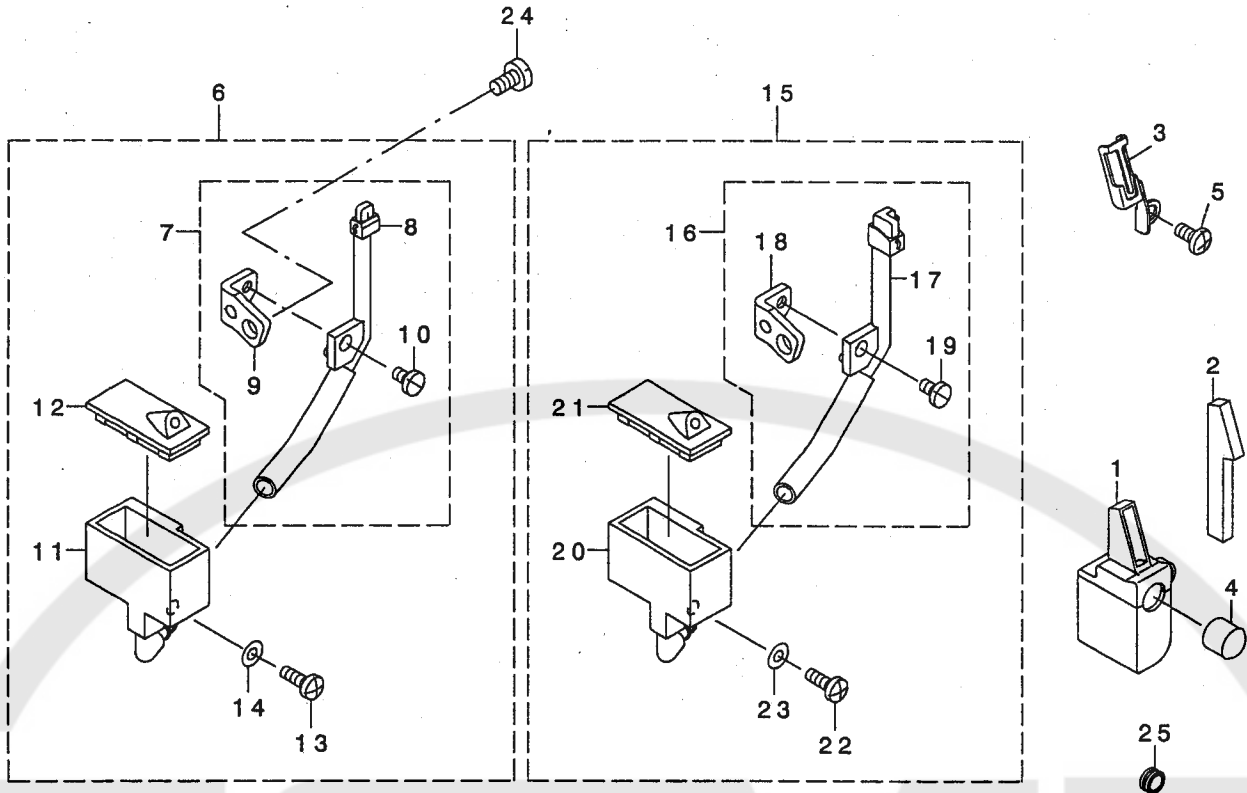
NOTE (注記)

#01... FOR MO-6904J, MO-6914J
 #02... FOR MO-6916J
 #03... SELECTIVE PARTS
 #04... FOR MO-6904J, MO-6916J
 #05... FOR MO-6914J

MO-6904J, MO-6914J用
 MO-6916J用
 選択部品
 MO-6904J, MO-6916J用
 MO-6914J用

16. NEEDLE COOLING MECHANISM COMPONENTS

針冷却装置関係



REF. NO	NOTE	PART NO.	DESCRIPTION	ト ヌ メ イ	Qty
1		131-63456	SILICON TANK ASM.	ハライトタンクミ	1
2		131-63803	NEEDLE THREAD FELT	ハライトフェルト	1
3		131-63902	NEEDLE THREAD FELT PRESSER	ハライトフェルトオサエ	1
4		TA-0950806-R0	RUBBER PLUG	トメセン	1
5		SM-4040855-SP	SCREW	ナハ・ネジ	1
6	#01	131-62557	NEEDLE COOLER UNIT ASM. (OVER)	ハルレイキヤクソウチ(オーハ-)クミ	1
7		131-62565	NEEDLE COOLER UNIT COMPL.	ハルレイキヤクキ(オーハ-)ケツゴウ	(1)
8		131-62573	NEEDLE COOLER UNIT ASM. (OVER)	ハルレイキヤクキ(オーハ-)クミ	(1)
9		131-62805	NEEDLE COOLER SUPPORT	ハルレイキヤクササエ	(1)
10		SS-7090610-SP	SCREW 9/64-40 L=6	マルヒラネジ 9/64-40 L=6	(1)
11		131-62904	TANK	エスレンタンク	(1)
12		131-63001	TANK COVER	エスレンタンクフタ	(1)
13		SS-4091015-SP	SCREW 9/64-40 L=10	ナハ・ネジ 9/64-40 L=10	(1)
14		WP-0371026-SD	WASHER 3.7X7X1	ヒラサ・カネ 3.7X7X1	(1)
15	#02	131-63159	NEEDLE COOLER UNIT ASM. (INTER)	ハルレイキヤクソウチ(インタ-)クミ	1
16		131-63167	NEEDLE COOLER COMPL. (INTER)	ハルレイキヤクキ(インタ-)ケツゴウ	(1)
17		131-63175	NEEDLE COOLER ASM. (INTER)	ハルレイキヤクキ(インタ-)クミ	(1)
18		131-62805	NEEDLE COOLER SUPPORT	ハルレイキヤクササエ	(1)
19		SS-7090610-SP	SCREW 9/64-40 L=6	マルヒラネジ 9/64-40 L=6	(1)
20		131-62904	TANK	エスレンタンク	(1)
21		131-63001	TANK COVER	エスレンタンクフタ	(1)
22		SS-4091015-SP	SCREW 9/64-40 L=10	ナハ・ネジ 9/64-40 L=10	(1)
23		WP-0371026-SD	WASHER 3.7X7X1	ヒラサ・カネ 3.7X7X1	(1)
24		SS-7110840-SP	SCREW 11/64-40 L=7.8	マルヒラネジ 11/64-40 L=7.8	1
25		131-63704	BUSHING	ハライトタンクアッシュ	1

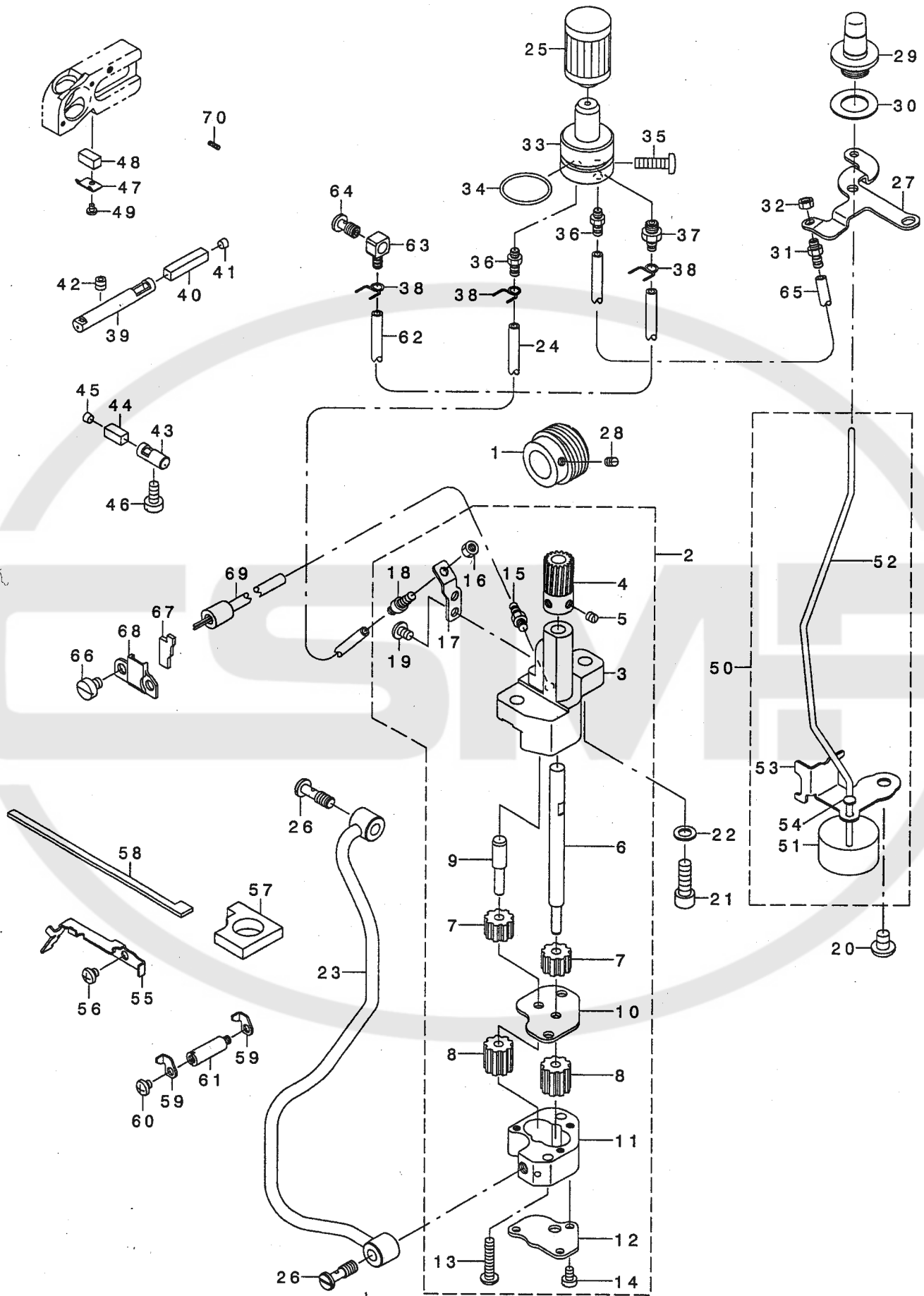
NOTE (注記)

#01....FOR MO-6904J, MO-6914J
 #02....FOR MO-6916J

MO-6904J, MO-6914J用
 MO-6916J用

17. LUBRICATION MECHANISM COMPONENTS

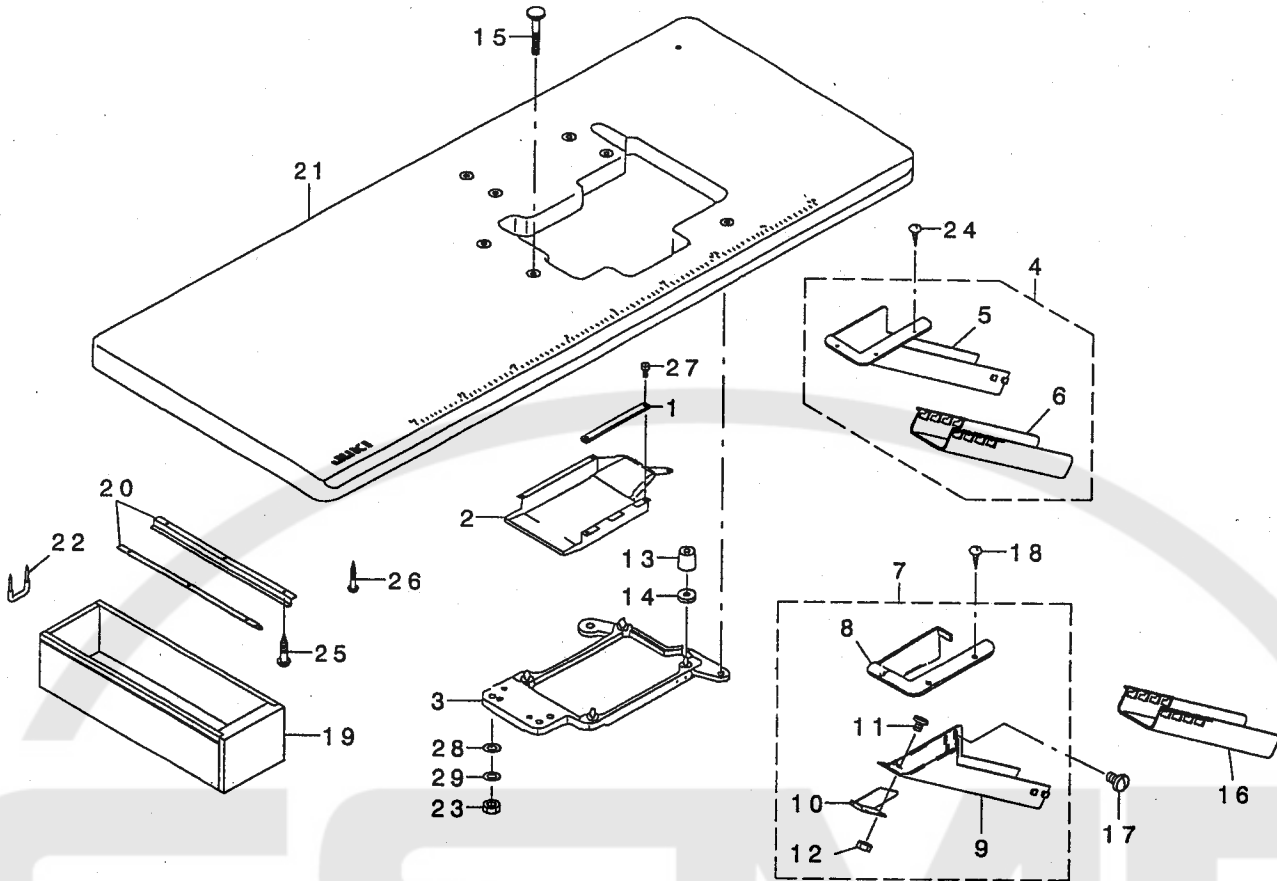
給油装置関係



REF. NO	NOTE	PART NO.	DESCRIPTION	品名	Qty
1		123-15008	WORM	ウオーム	1
2		122-93957	LUBRICATING PUMP BODY ASM.	キユウホク ソフ タイケツゴウ	1
3		123-15909	OIL PUMP	キユウホク ソフ タイ	(1)
4		122-56103	WORM GEAR	ウオームギヤ	(1)
5		SS-8110410-TP	SCREW 11/64-40 L= 3.5	トメネジ 11/64-40 L=3.5	(2)
6		119-18109	GEAR PUMP SHAFT LARGE	ギヤホク ソフ シフトクダイ	(1)
7		B3534-352-000	PINION GEAR	ビニオン	(2)
8		118-40303	OIL PUMP PINION	ホク ソフ ヨウ ビニオン	(2)
9		123-17004	GEAR PUMP SHAFT	ギヤホク ソフ シフトク(ヨウ)	(1)
10		123-16006	PINION SPACER	ビニオンスペーサー	(1)
11		123-16105	CASING	ケーシング	(1)
12		123-16204	COVER	ホク ソフ シツフタ	(1)
13		SS-4112215-SP	SCREW 11/64-40 L=22	ナハネジ 11/64-40 L=22	(2)
14		SS-6090650-SP	SCREW 9/64-40 L=6	ヒラネジ 9/64-40 L=6	(3)
15		SQ-1110401-MZ	CONNECTING SCREW	チューブレンケツネジ	(1)
16		NS-6110310-SP	NUT 11/64-40	ロツカクナツト 11/64-40	(1)
17		121-29318	CONNECTING SCREW BRACKET	ウオームトシツケチササエ	(1)
18		SQ-1110451-MZ	CONNECTING SCREW	ハクイアレンケツネジ	(1)
19		SS-4110615-SP	SCREW 11/64-40 L=6	ナハネジ 11/64-40 L=6	(2)
20		SM-4060801-SE	SCREW	ナハネジ	1
21		SM-6061802-TP	SCREW M6 L=18	ロツカクナツト M6 L=18	2
22		WP-0651056-SD	WASHER 6.5X11X1	ヒラサガネ 6.5X11X1	2
23		132-28655	LUBRICATION MECHANISM PIPE ASM	キユウホク イアクミ	1
24		236-30007	TUBE	チューブ	0.21
25		118-43208	CARTRIDGE FILTER	カートリッジ フィルター	1
26		SQ-1150454-SD	CONNECTING SCREW	ハクイアレンケツネジ	2
27		123-15800	OILING EXIT SUPPORT	ハキダシク チササエ	1
28		SS-8110520-TP	SCREW 11/64-40 L= 4.5	トメネジ 11/64-40 L=4.5	1
29		131-43300	OIL GAUGE	オイルゲージ	1
30		131-44001	OIL GAUGE GASKET	オイルゲージハクシン	1
31		SQ-1110451-MZ	CONNECTING SCREW	ハクイアレンケツネジ	1
32		NS-6110310-SP	NUT 11/64-40	ロツカクナツト 11/64-40	1
33		131-42955	FILTER GUIDE ASM.	フィルターガイド(クミ)	1
34		131-70808	RUBBER RING	Oリング	1
35		SM-4051601-SC	SCREW M5X0.8 L=16	ナハネジ M5X0.8 L=16	1
36		SQ-1110451-MZ	CONNECTING SCREW	ハクイアレンケツネジ	2
37		SQ-1150451-MZ	CONNECTING SCREW	チューブレンケツネジ	1
38		131-42609	OIL TUBE HOLDER	ハクイアトメ	3
39		131-44100	OILING PIN	ハリキユウビシ	1
40		121-30407	OIL FELT	ハリキユウビシフェルト	1
41		TA-0400301-MO	PLUG D=4X4.5 L=3	トメシ D=4X4.5 L=3	1
42		SM-8050502-TP	SCREW M5 L=5	トメネジ	1
43		131-43417	OILING PIN	ウワルハクキユウビシ	1
44		121-30605	OIL FELT	ウエルハクキユウビシフェルト	1
45		132-30107	OIL PLUG	ウワルハクキユウビシトメシ	1
46		SS-6121020-SP	SCREW 3/16-28 L= 9.5	ヒラネジ 3/16-28 L=9.5	1
47		132-30008	OIL FELT PRESSER	ウワルハクキユウフェルトオサエ	1
48		121-30803	OIL FELT	ウエルハクキユウフェルト	1
49		SS-7060310-SP	SCREW 3/32-56 L=3	マルヒラネジ 3/32-56 L=3	1
50		132-75151	FLOAT ASM.	ウキコクミ	1
51		132-75102	FLOAT	ウキコ	(1)
52		132-75003	OIL GAUGE BAR	ユリヨウツツホク	(1)
53		132-29307	FLOAT SUPPORT	ウキコササエ	(1)
54		132-75201	FLOAT GUIDE BAR	ウキコガイドホク	(1)
55		132-28804	OIL FELT GUIDE	ハリクトウビシキユウフェルトガイド	1
56		310-18005	SCREW	ナハネジ	2
57		132-29109	OIL FELT B	ハリクトウウリシキユウフェルトB	1
58		132-29406	OIL FELT A	ハリクトウウリシキユウフェルトA	1
59		132-28903	OIL FELT PRESSER	ハリクトウウビシキユウフェルトオサエ	2
60		310-18005	SCREW	ナハネジ	1
61		132-29000	FELT PRESSER SPACER	ハリキユウフェルトオサエスペーサー	1
62		BP-3000001-OR	VINYL PIPE	ビニールパイプ	0.28
63		SQ-0000451-MZ	CONNECTING SCREW	ハクイアレンケツネジ	1
64		SQ-1150441-SD	CONNECTING SCREW	ハクイアレンケツネジ	1
65		236-30007	TUBE	チューブ	0.17
66		SS-6120620-TP	SCREW	ヒラネジ	2
67		132-76902	ONCE THROUGH OIL FELT B	ウワクワリカンリュウフェルトB	1
68		132-77009	ONCE THROUGH COVER	ウワクワリカンリュウカバー	1
69		132-77157	ONCE THROUGH PIPE ASM.	ウワクワリカンリュウパイプクミ	1
70		CQ-2020000-00	OIL WICK	ユウソク	0.06

18. SEMI-SUNKEN TYPE TABLE COMPONENTS

卓上式テーブル関係



REF. NO	NOTE	PART NO.	DESCRIPTION	ト ヲ メ イ	Qty
1		118-50815	CASE SPONGE	ケーススポンジ	1
2		118-49411	COOLING FAN CASE	ソウフウケース	1
3		118-49361	FRAME SUPPORT PLATE ASM.	フレームウケイタキ	1
4	#01	123-41954	CLOTH WASTE CHUTE ASM.	スノクス シュート(タクト) ヨウ)クミ	1
5		123-41905	CLOTH WASTE CHUTE (SEMI-SUNKEN)	スノクス シュート(タクト) ヨウ)	(1)
6		123-41806	CLOTH WASTE CHUTE	スノクス シュート	(1)
7	#02	131-55759	CLOTH WASTE CHUTE ASM.	スノクス シュート(クミ)	1
8		131-55601	CLOTH WASTE CHUTE INLET	スノクス シュートグチ	(1)
9		131-55700	CLOTH WASTE CHUTE, UPPER	スノクス シュートウエ	(1)
10		131-55502	CHUTE SUPPORT	シュートササエ	(1)
11		SS-5090610-SP	SCREW 9/64-40 L=6	トラスネジ 9/64-40 L=6	(3)
12		NS-6090310-SP	NUT 9/64-40	ロツカクナツト 9/64-40	(3)
13		131-55403	DUST-PROOF RUBBER	ホウウツゴク	4
14		131-56500	DUST-PROOF RUBBER SPACER	ホウウツゴク スパ-	4
15		131-55007	HOLDING PLATE BOLT	ウケイタキボルト	4
16	#02	123-41806	CLOTH WASTE CHUTE	スノクス シュート	1
17	#02	SS-5110710-SP	SCREW 11/64-40 L=7	トラスネジ 11/64-40 L=7	2
18	#02	SK-2351600-SC	WOOD SCREW D=3.5 L=16	マルサヲモクネジ	3
19		111-55108	DRAWER	ヒキダシ	1
20		111-55207	DRAWER SUPPORT	ヒキダシ ササエ	2
21		119-59400	TABLE (SEMI-SUNKEN)	テーブル (タクト) ヨウ)	1
22		D8204-555-D00	DRAWER STOPPER	ヒキダシ ストツパ	1
23		NS-6240630-SE	NUT 3/8-18	ロツカクナツト	4
24	#01	SK-2351600-SC	WOOD SCREW D=3.5 L=16	マルサヲモクネジ	3
25		SK-3311500-SC	WOOD SCREW D=3.1 L=15	マルモクネジ D=3.1 L=15	6
26		SK-3513200-SC	WOOD SCREW D=5.1 L=32	マルモクネジ D=5.1 L=32	4
27		SS-6090630-TP	SCREW 9/64-40 L=6	ヒラネジ 9/64-40 L=6	5
28		WP-1002036-SE	WASHER 10X21X2	ヒラサシ カネ	4
29		WS-1002560-KR	SPRING WASHER 10X18X2.5	ハネサシ カネ 10X18X2.5	4

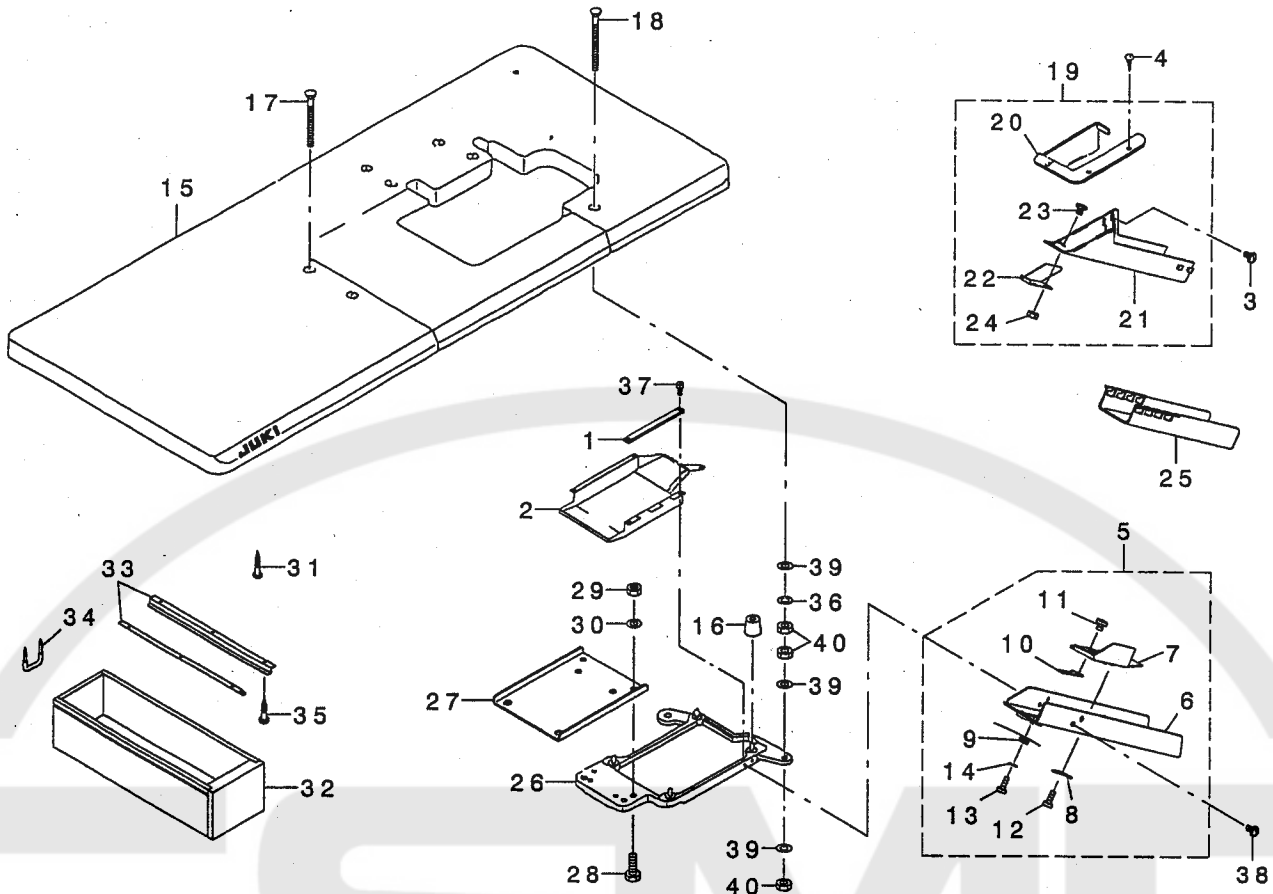
NOTE (注記)

#01....EXCEPT JE
#02....FOR JE

JEは除く
JE用

19. FULLY-SUNKEN TYPE TABLE COMPONENTS

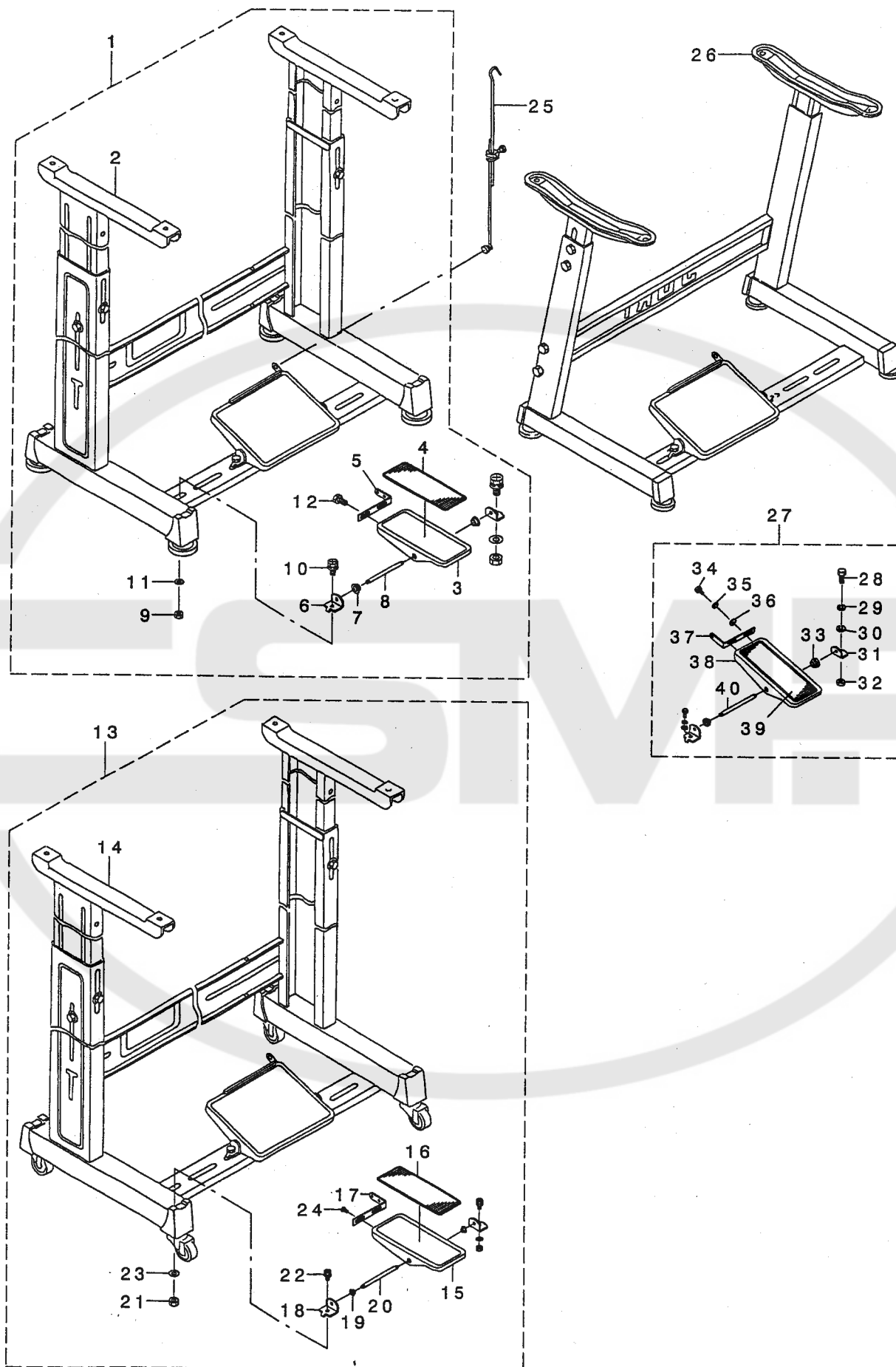
全沈式テーブル関係



REF. NO	NOTE	PART NO.	DESCRIPTION	ヒ	シ	メ	イ	Qty
1		118-50815	CASE SPONGE	ケース	スポンジ			1
2		118-49411	COOLING FAN CASE	ソウフウケース				1
3	#02	SS-5110710-SP	SCREW 11/64-40 L=7	トラスネジ				2
4	#02	SK-2351600-SC	WOOD SCREW D=3.5 L=16	マルチラモクネジ				3
5	#01	131-55858	CLOTH WASTE CHUTE ASM.	ヌノクス	シュート	(セ)	ンチン	クミ
6		131-56203	CLOTH WASTE CHUTE	ヌノクス	シュート	(セ)	ンチン	(1)
7		131-56302	CLOTH WASTE CHUTE INLET	ヌノクス	シュート	グ	チ	(1)
8		131-55908	CHUTE INLET LEVER	シュート	グ	チ	レバ	(1)
9		131-56005	CHUTE INLET SPRING	シュート	グ	チ	スプリング	(1)
10		131-56104	CHUTE INLET RUBBER	シュート	グ	チ	ゴム	(1)
11		SS-6090420-SP	SCREW 9/64-40 L=4.0	ヒラネジ				(2)
12		ST-6030821-0A	SCREW D=3-24 L=8	タツビ	ンネジ			(2)
13		ST-6030821-0A	SCREW D=3-24 L=8	タツビ	ンネジ			(1)
14		WP-0370316-SD	WASHER 3.7X8X0.3	ヒラサ	ガ	ネ		(1)
15		119-59558	TABLE ASM.	テーブル				1
16		131-55403	DUST-PROOF RUBBER	ホコ	ワシ	ンゴ		4
17		131-55106	HOLDING PLATE BOLT C	ウケ	イ	タ	ネ	2
18		131-55205	HOLDING PLATE BOLT D	ウケ	イ	タ	ネ	2
19	#02	131-55759	CLOTH WASTE CHUTE ASM.	ヌノクス	シュート	(ク)	ミ	1
20		131-55601	CLOTH WASTE CHUTE INLET	ヌノクス	シュート	グ	チ	(1)
21		131-55700	CLOTH WASTE CHUTE, UPPER	ヌノクス	シュート	ウ	エ	(1)
22		131-55502	CHUTE SUPPORT	シュート	サ	サ	エ	(1)
23		SS-5090610-SP	SCREW 9/64-40 L=6	トラスネジ				(3)
24		NS-6090310-SP	NUT 9/64-40	ロツカ	ナ			(3)
25	#02	123-41806	CLOTH WASTE CHUTE	ヌノクス	シュート			1
26		118-49361	FRAME SUPPORT PLATE ASM.	フレ	ム	ウ	ケ	イ
27		131-55304	FRAME HOLDING PLATE COUPLING	フレ	ム	ウ	ケ	イ
28		SM-9082513-CF	SCREW M8 L=25	ロツカ	ナ			4
29		NM-6080600-SM	NUT M8	ロツカ	ナ			4
30		WP-0850002-SC	WASHER 8.5X18X1.6	ヒラサ	ガ	ネ		4
31		SK-3513200-SC	WOOD SCREW D=5.1 L=32	マルモク	ネジ			4
32		111-55108	DRAWER	ヒキ	ダ			1
33		111-55207	DRAWER SUPPORT	ヒキ	ダ			2
34		D8204-555-D00	DRAWER STOPPER	ヒキ	ダ			1
35		SK-3311500-SC	WOOD SCREW D=3.1 L=15	マルモク	ネジ			6
36		WS-1002560-KR	SPRING WASHER 10X18X2.5	ハ	ネ	サ	ガ	ネ
37		SS-6090630-TP	SCREW 9/64-40 L=6	ヒラネジ				5
38	#01	SS-5110710-SP	SCREW 11/64-40 L=7	トラスネジ				2
39		WP-1002036-SE	WASHER 10X21X2	ヒラサ	ガ	ネ		12
40		NS-6240630-SE	NUT 3/8-18	ロツカ	ナ			12
		NOTE (注記)	#01....EXCEPT JE #02....FOR JE	JEは除く JE用				

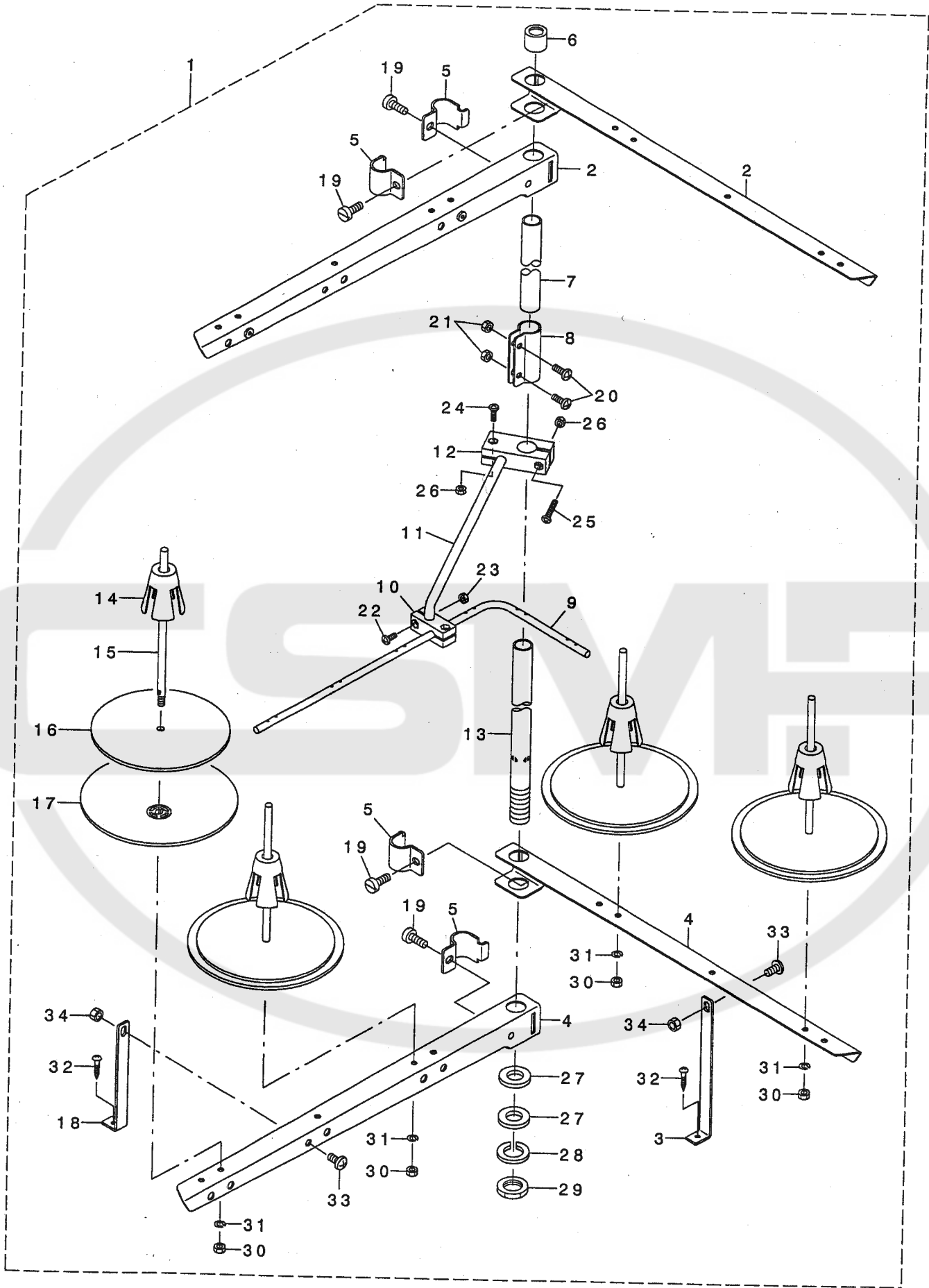
20. STAND COMPONENTS (Z · T)

脚關係 (Z · T)



REF. NO	NOTE	PART NO.	DESCRIPTION	ヒソメイ	Qty
1		119-60655	T STAND JUNCTION	Tキヤクケツゴウ	1
2		111-57567	T LEG JUNCTION	Tキヤクケツゴウ	(1)
3		GPF-06060000	PEDAL	ハダ	(1)
4		GPF-06070000	PEDAL MAT	ハダ	(1)
5		GPF-06080000	PEDAL ADJUSTING PLATE	フミイタ チョウセツハン	(1)
6		111-59001	PEDAL SHAFT BRACKET	フミイタ シクウケ	(2)
7		D8113-555-B00	PEDAL BUSHING	フミイタ フツツユ	(2)
8		B8153-771-000	PEDAL CONNECTING ROD	ハダ	(1)
9		NM-6080001-SE	NUT M8	ロツカクナツト M8 1ツユ	(2)
10		SL-9082091-SE	WASHER HEXAGONAL BOLT	サガ	(2)
11		WP-0871602-SE	WASHER 8.7X18X1.6	ヒラサガ	(2)
12		SL-9061291-SE	WASHER HEXAGONAL BOLT M6 L=12	サガ	(2)
13		119-60754	T STAND JUNCTION(WITH CASTER)	Tキヤクケツゴウ(キヤスタ-ツキ)	1
14		111-59365	T STAND JUNCTION	Tキヤクケツゴウ	(1)
15		GPF-06060000	PEDAL	ハダ	(1)
16		GPF-06070000	PEDAL MAT	ハダ	(1)
17		GPF-06080000	PEDAL ADJUSTING PLATE	フミイタ チョウセツハン	(1)
18		111-59001	PEDAL SHAFT BRACKET	フミイタ シクウケ	(2)
19		D8113-555-B00	PEDAL BUSHING	フミイタ フツツユ	(2)
20		B8153-771-000	PEDAL CONNECTING ROD	ハダ	(1)
21		NM-6080001-SE	NUT M8	ロツカクナツト M8 1ツユ	(2)
22		SL-9082091-SE	WASHER HEXAGONAL BOLT	サガ	(2)
23		WP-0871602-SE	WASHER 8.7X18X1.6	ヒラサガ	(2)
24		SL-9061291-SE	WASHER HEXAGONAL BOLT M6 L=12	サガ	(2)
25		B7114-012-OAO	MOTOR CONNECTING ROD ASM.	レンケツゴウ - ツキテクミ	1
26		111-51065	Z LEG JUNCTION (B)	Zキヤクケツゴウ(B)	1
27		B8151-771-OAO	PEDAL ASM.	Zキヤクヨ-ハダ	1
28		SM-9082023-SE	SCREW M8 L=20	ロツカク	(2)
29		WS-0861410-KR	SPRING WASHER 8.6X15X1.4	ハネサガ	(2)
30		WP-0871602-SE	WASHER 8.7X18X1.6	ヒラサガ	(4)
31		111-51909	PEDAL SHAFT BRACKET	フミイタ シクウケ	(2)
32		NM-6080721-SE	NUT M8	ロツカクナツト M8	(2)
33		D8113-555-B00	PEDAL BUSHING	フミイタ フツツユ	(2)
34		SM-9061203-SE	SCREW M6 L=12	ロツカク	(2)
35		WS-0621210-KR	SPRING WASHER 6.2X11.4X1.2	ハネサガ	(2)
36		WP-0671016-SE	WASHER 6.7X13X1	ヒラサガ	(2)
37		112-46600	PEDAL ADJUSTING PLATE	フミイタ チョウセツイタ	(1)
38		112-46501	PEDAL	ハダ	(1)
39		B8152-771-000	PEDAL MAT	ハダ	(1)
40		B8153-771-000	PEDAL CONNECTING ROD	ハダ	(1)

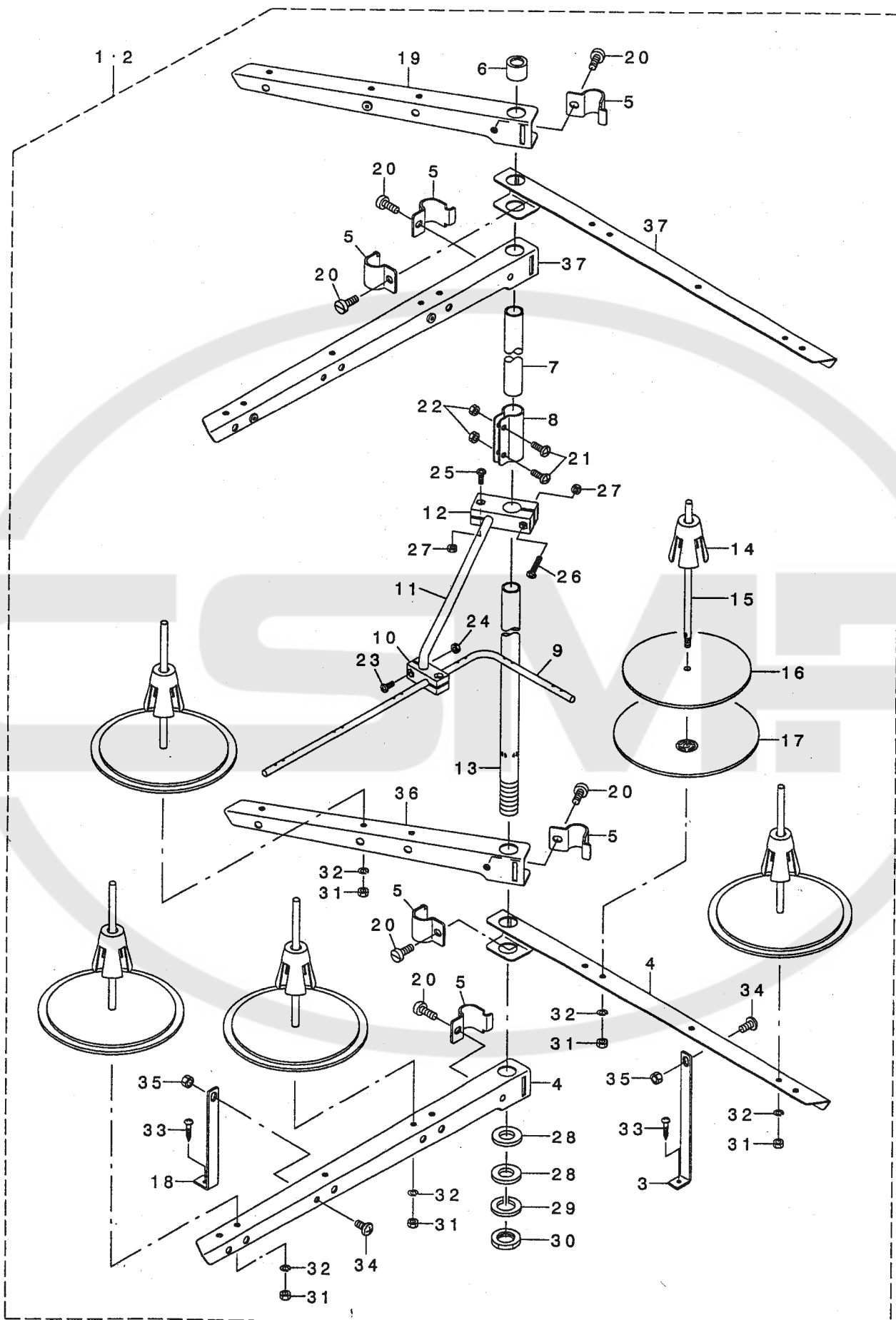
21. THREAD STAND COMPONENTS (FOR MO-6904J, MO-6914J)
 糸立装置関係(MO-6904J, MO-6914J用)



REF. NO	NOTE	PART NO.	DESCRIPTION	イ	ロ	メ	イ	Qty
1		131-67754	THREAD STANDING DEVICE ASM.	イトタテソウチ(クミ)				1
2		131-68851	THREAD STANDING ARM ASM. ,LONG	イトタテウデ (チヨウ)クミ				(2)
3		131-68505	THREAD GUIDE ARM B	イトタテウデ ササエB				(1)
4		131-68802	THREAD STANDING ARM ,LONG	イトタテウデ チヨウ				(2)
5		229-30705	THREAD GUIDE ARM JOINT	イトタテホ ウツメカナク				(4)
6		229-31406	THREAD STANDING ROD RUBBER CAP	イトタテホ ウホコ コム				(1)
7		229-30408	THREAD STANDING ROD, UPPER	イトタテホ ウ(ウエ)				(1)
8		229-31307	THREAD STANDING ROD JOINT	イトタテホ ウツキ テ				(1)
9		131-67903	THREAD GUIDE	イトタテイトアンナイ				(1)
10		131-68000	THREAD GUIDE BASE ,LOWER	イトタテイトアンナイ(ツタ)タ イ				(1)
11		131-68109	THREAD GUIDE ARM	イトタテイトアンナイウデ				(1)
12		131-68208	THREAD GUIDE ARM BASE	イトタテイトアンナイウデ タ イ				(1)
13		229-30309	THREAD STANDING ROD, LOWER	イトタテホ ウ(ツタ)				(1)
14		229-31109	SPOOL RETAINER	イトマキフレト メ				(4)
15		229-31000	SPOOL PIN	イトマキウケホ ウ				(4)
16		229-30903	SPOOL REST CUSHION	イトマキウケサ ラクツシヨソ				(4)
17		229-30804	SPOOL REST	イトマキウケサ ラ				(4)
18		131-68406	THREAD STANDING ARM SUPPORT, A	イトタテウデ ササエA				(1)
19		SM-6061610-SC	SCREW M6 L=16	ヒラコネツ M6 L=15				(4)
20		SM-4051405-SE	SCREW M5 L=14	ナハ コネツ M5 L=14				(2)
21		NM-6050001-SE	NUT M5	ロツカクナツト M5				(2)
22		SM-4041001-SC	SCREW M4X0.7 L=10	ナハ コネツ M4X0.7 L=10				(2)
23		NM-6040002-SE	NUT M4X0.7	ロツカクナツト M4X0.7 2ツ				(2)
24		SM-4041201-SC	SCREW M4 L=12	ナハ コネツ M4 L=12				(1)
25		SM-4042001-SC	SCREW M4 X 20	ナハ コネツ M4X0.7 L=20				(1)
26		NM-6040002-SE	NUT M4X0.7	ロツカクナツト M4X0.7 2ツ				(2)
27		WP-1612616-SE	WASHER 16X30X2.6	ヒラサ カネ				(2)
28		WS-1643202-KR	SPRING WASHER	ハネサ カネ 16.4X26.6X3.2				(1)
29		NM-6160511-SE	NUT M16X1.5	ロツカクナツト M16X1.5 1ツ				(1)
30		NM-6050001-SE	NUT M5	ロツカクナツト M5				(4)
31		WS-0510002-KN	SPRING WASHER	ハネサ カネ 5.1X9.2X1.3				(4)
32		SK-3382001-SE	SCREW D=3.8 L=20	マルモクネツ D=3.8 L=20				(2)
33		SM-4061201-SE	SCREW M6 L=12	ナハ コネツ M6 L=12				(2)
34		NM-6060001-SE	NUT M6	ロツカクナツト M6 1ツ				(2)

22. THREAD STAND COMPONENTS (FOR MO-6916J)

糸立装置関係(MO-6916J用)



REF. NO	NOTE	PART NO.	DESCRIPTION	キ ョ メ イ	Qty
1	#01	131-67853	THREAD STANDING DEVICE ASM.	イトタテソウチ(クミ)	1
2	#02	131-68752	THREAD STANDING DEVICE ASM.	イトタテソウチ(クミ)	1
3		131-68505	THREAD STANDING ARM SUPPORT B	イトタテウテ ササエB	(1)
4		131-68802	THREAD STANDING ARM ,LONG	イトタテウテ チョウ	(2)
5		229-30705	THREAD GUIDE ARM JOINT	イトタテホ ウツメカナク	(6)
6		229-31406	THREAD STANDING ROD RUBBER CAP	イトタテホ ウホコ コ A	(1)
7		229-30408	THREAD STANDING ROD, UPPER	イトタテホ ウ(ウエ)	(1)
8		229-31307	THREAD STANDING ROD JOINT	イトタテホ ウツキ テ	(1)
9		131-67903	THREAD STANDING THREAD GUIDE	イトタテイトアンナイ	(1)
10		131-68000	THREAD GUIDE BASE, LOWER	イトタテイトアンナイ(ツタ)タ イ	(1)
11		131-68109	THREAD GUIDE ARM BASE	イトタテイトアンナイウテ	(1)
12		131-68208	THREAD GUIDE ARM BASE	イトタテイトアンナイウテ タ イ	(1)
13		229-30309	THREAD STANDING ROD, LOWER	イトタテホ ウ(ツタ)	(1)
14		229-31109	SPOOL RETAINER	イトマキフレド メ	(5)
15		229-31000	SPOOL PIN	イトマキウケホ ウ	(5)
16		229-30903	SPOOL REST CUSHION	イトマキウケサ ラクツツヨシ	(5)
17		229-30804	SPOOL REST	イトマキウケサ ラ	(5)
18		131-68406	THREAD STANDING ARM SUPPORT A	イトタテウテ ササエA	(1)
19		131-68950	THREAD STANDING ARM A ASM.	イトタテウテ Aクミ	(1)
20		SM-6061610-SC	SCREW M6 L=16	ヒラコネツ M6 L=15	(6)
21		SM-4051405-SE	SCREW M5 L=14	ナハ コネツ M5 L=14	(2)
22		NM-6050001-SE	NUT M5	ロツカクナツト M5	(2)
23		SM-4041001-SC	SCREW M4X0.7 L=10	ナハ コネツ M4X0.7 L=10	(2)
24		NM-6040002-SE	NUT M4X0.7	ロツカクナツト M4X0.7 2ツユ	(2)
25		SM-4041201-SC	SCREW M4 L=12	ナハ コネツ M4 L=12	(1)
26		SM-4042001-SC	SCREW M4 X 20	ナハ コネツ M4X0.7 L=20	(1)
27		NM-6040002-SE	NUT M4X0.7	ロツカクナツト M4X0.7 2ツユ	(2)
28		WP-1612616-SE	WASHER 16X30X2.6	ヒラサ カ ネ	(2)
29		WS-1643202-KR	SPRING WASHER	ハ ネサ カ ネ 16.4X26.6X3.2	(1)
30		NM-6160511-SE	NUT M16X1.5	ロツカクナツト M16X1.5 1ツユ	(1)
31		NM-6050001-SE	NUT M5	ロツカクナツト M5	(5)
32		WS-0510002-KN	SPRING WASHER	ハ ネサ カ ネ 5.1X9.2X1.3	(5)
33		SK-3382001-SE	SCREW D=3.8 L=20	マルモクネツ D=3.8 L=20	(2)
34		SM-4061201-SE	SCREW M6 L=12	ナハ コネツ M6 L=12	(2)
35		NM-6060001-SE	NUT M6	ロツカクナツト M6 1ツユ	(2)
36		131-68901	THREAD STANDING ARM A	イトタテウテ A	(1)
37		131-68851	THREAD STANDING ARM ASM. ,LONG	イトタテウテ (チヨウ)クミ	(2)

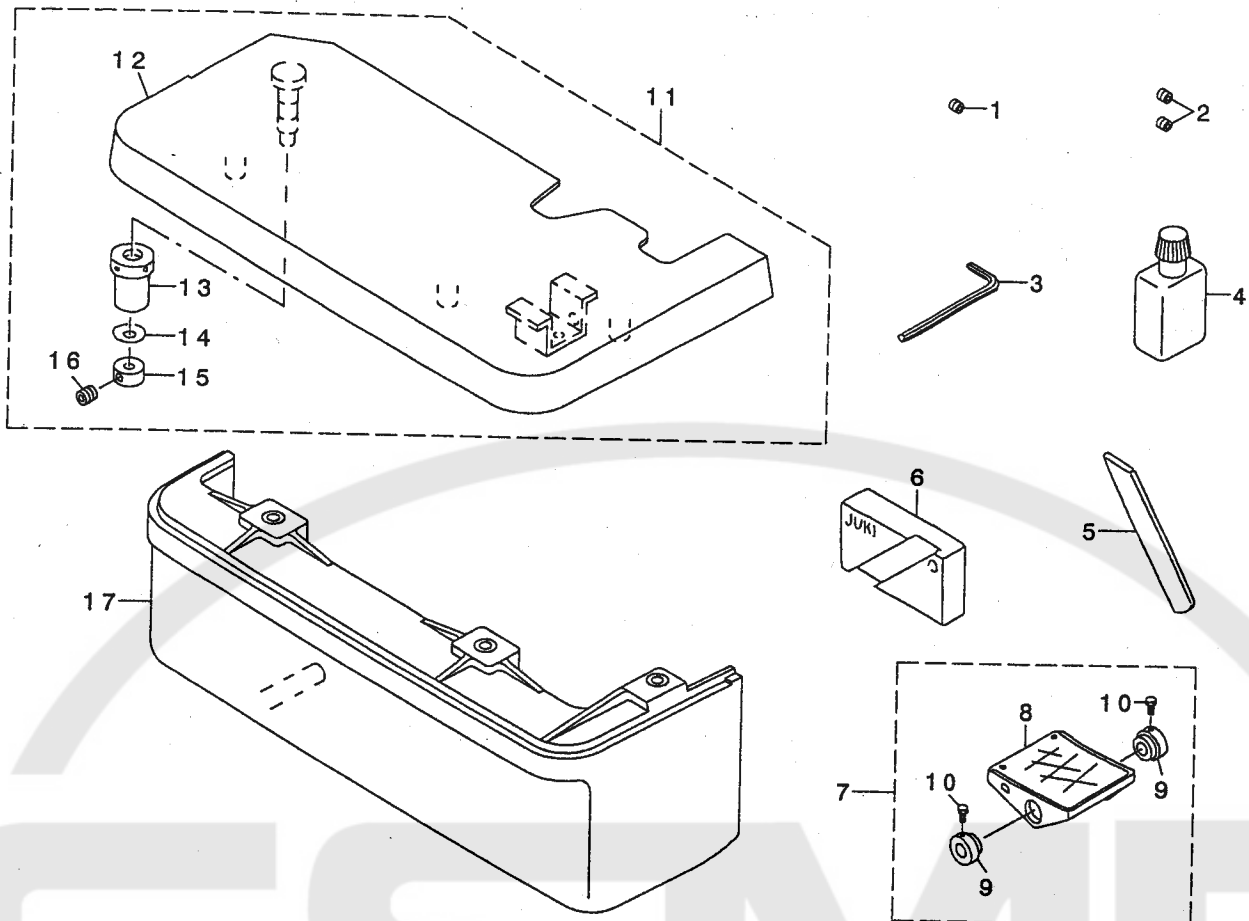
NOTE (注記)

#01.... FOR JE
#02.... EXCEPT JE

JE用
JEは除く

23. SPECIAL ORDER PARTS COMPONENTS

特別注文部品関係



REF. NO	NOTE	PART NO.	DESCRIPTION	トメネジ	Qty
1	#01	SS-8080322-TP	SCREW 1/8-44 L=3.2	トメネジ 1/8-44 L=3.2	1
2	#02	SS-8080322-TP	SCREW 1/8-44 L=3.2	トメネジ 1/8-44 L=3.2	2
3		B9112-804-000	SPANNER	ハリトメネジ スパナ	1
4		B9135-123-0B0	SILICON OIL LUBRICANT (30CC)	エスロンヨーキ (30CC)	1
5		120-05302	SINTERED LOWER KNIFE	チョウコウツタメス	1
6		119-96907	LOWER KNIFE GAUGE	ツタメスケンマゲ-ツ	1
7		119-65753	PEDAL ASM.	ペダル (クミ)	1
8		119-65704	PEDAL	ペダル	(1)
9		119-65803	PEDAL THRUST COLLAR	ペダルササエウテ	(2)
10		SM-9061203-SE	SCREW M6 L=12	ロツカクボルト M6 L=12	(2)
11	#03	121-05458	CLOTH PLATE ASM.	ヌノダ イケツゴウ	1
12		121-04550	CLOTH PLATE ASM.	ヌノダ イクミ	(1)
13		115-01301	ECCENTRIC BUSHING	ヌノダ イハンソニア ツツユ	(1)
14		WZ-0420350-KP	DISC SPRING	サラハネ	(1)
15		CS-0400671-SD	THRUST HOLDER	スラストウケ	(1)
16		SM-8040302-TP	SETSCREW	トメネジ	(1)
17	#03	119-49104	CLOTH BASE COVER	ヌノダ イカハ-	1

NOTE (注記)

#01....FOR MO-6904J

#02....FOR MO-6914J, MO-6916J

#03....FOR MO-6916J

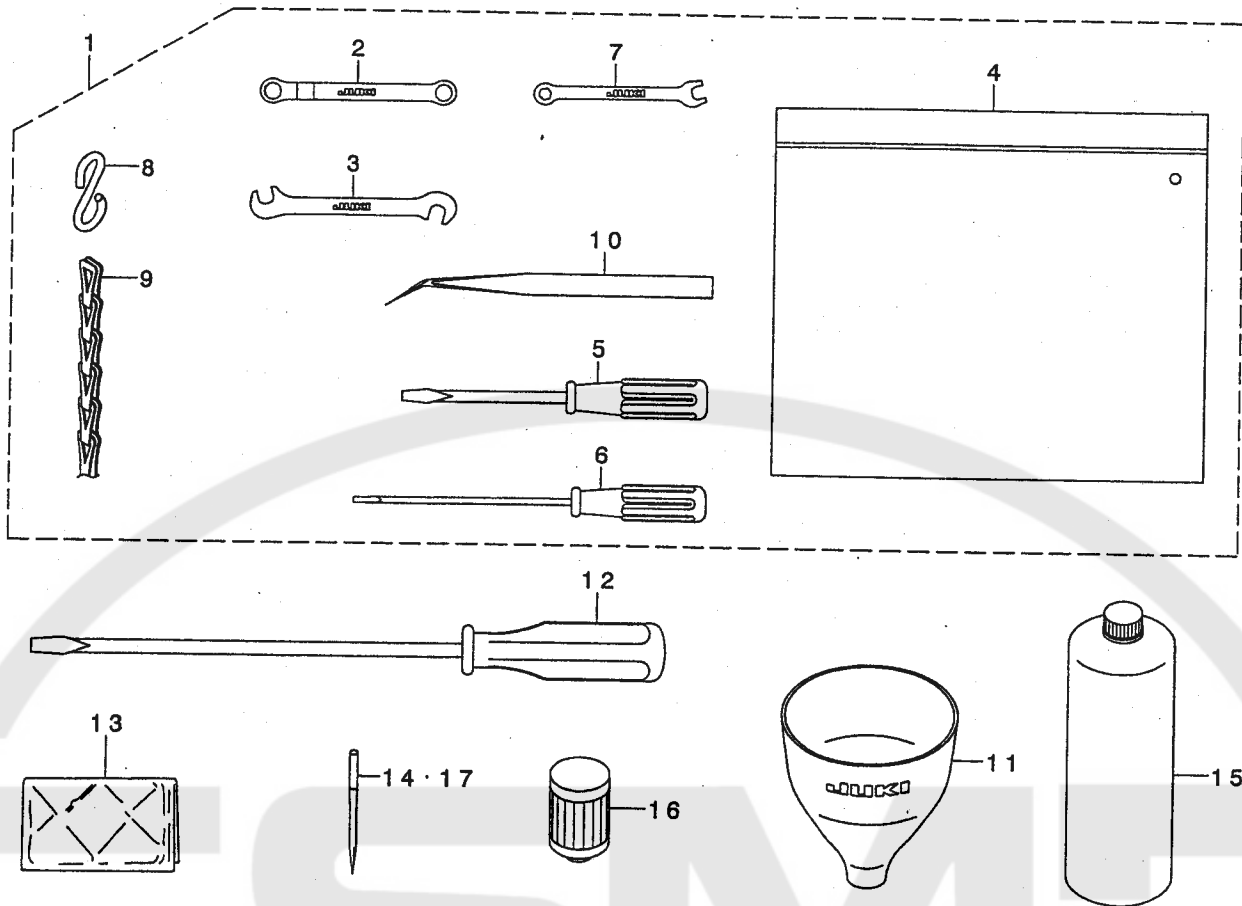
MO-6904J用

MO-6914J, MO-6916J用

MO-6916J用

24. ACCESSORIES PARTS COMPONENTS

付属品関係



REF. NO	NOTE	PART NO.	DESCRIPTION	ヒョメイ	Qty
1		131-60858	ACCESSORIE BAG ASM.	フツクヒンハツク (クミ)	1
2		131-60007	RING SPANNER	メカネレンチ (7X7)	(1)
3		131-60205	PIN SPANNER	シュボクリウテヒンスハナ	(1)
4		229-32800	ACCESSORIE BAG	フツクヒンハツク	(1)
5		229-33105	SCREW DRIVER, MIDDLE	ドライバ - (チュウ)	(1)
6		123-47308	SCREW DRIVER (SMALL)	ドライバ - (ショウ)	(1)
7		131-60106	SPANNER (5X6)	スパナ (5X6)	(1)
8		131-60304	S SHAPED HOOK	スカタカナク	(2)
9		131-60403	CHAIN	クサリ	(1)
10		122-88403	TWEEZERS	ピンセット	(1)
11		131-60601	FUNNEL	シヨゴ	1
12		229-33006	SCREW DRIVER, LARGE	ドライバ - (ダイ)	1
13		229-33303	VINYL COVER	トウブヒニールカバー	1
14	#01	MDO-500S2104	NEEDLE DOX5 (スケイツヨウ) #21S-4	ハリ DOX5 (スケイツヨウ) #21S-4	1
15		MML-018900CA	JUKI MACHINE OIL 18	JUKI MACHINE OIL 18	1
16		118-43208	CARTRIDGE FILTER	カートリッジフィルター	1
17	#02	MDO-500S1804	NEEDLE DOX5 (スケイツヨウ) #18S-4	ハリ DOX5 (スケイツヨウ) #18S-4	1

NOTE (注記)

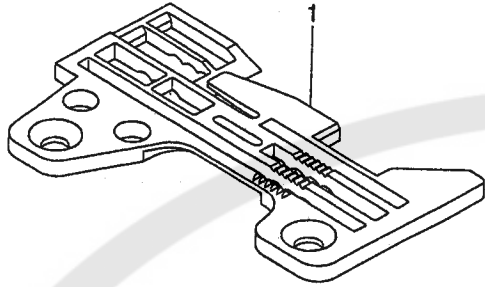
#01... FOR MO-6904J, MO-6916J
 #02... FOR MO-6914J

MO-6904J, MO-6916J用
 MO-6914J用

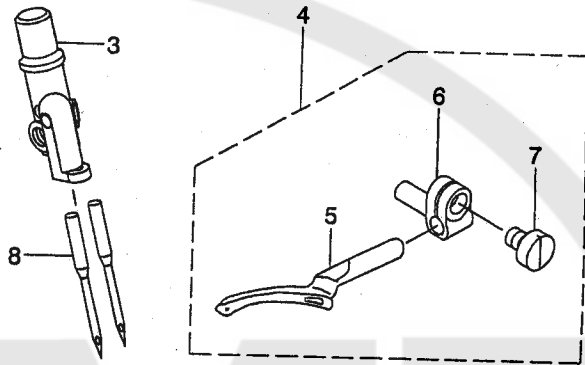
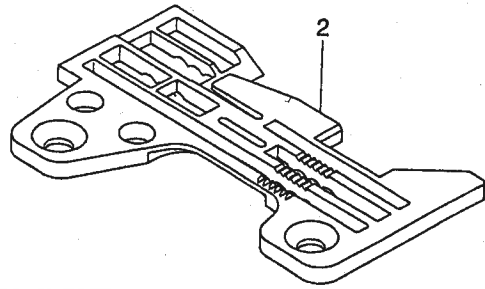
25. SUBCLASSES

サブクラス

(1) M0-6916J-FF6-700



(2) M0-6916J-FF6-70Q



REF. NO	NOTE	PART NO.	DESCRIPTION	ヒ	ソ	メ	イ	Qty
1		R4612-J6F-L00	THROAT PLATE					
2		R4612-J6F-G0A	THROAT PLATE	ハリイタ				1
3		400-12200	CHAIN LOOPER NEEDLE CLAMP	ハリイタ				1
4		119-93656	UPPER LOOPER ASM.	ニツ ユウカンハリトメ				1
5		119-93607	UPPER LOOPER	ウワルハ - クミ				1
6		115-44707	UPPER LOOPER SUPPORT ARM	ウワルハ				(1)
7		SS-6080410-SP	SCREW 1/8-44 L=4	ウワルハ ツツ ウヂ				(1)
8		MDC-270B1600	NEEDLE DCX27 #16	ヒラネツ 1/8-44 L=4				(1)
				ハリ DCX27 #16				2

NUMERICAL INDEX OF PARTS

索引

PART NO 品番	PAGE 頁	REF NO	PART NO 品番	PAGE 頁	REF NO	PART NO 品番	PAGE 頁	REF NO	PART NO 品番	PAGE 頁	REF NO
BP-3000001-OR	30	62	MDO-500S2104	40	14	SM-1040801-SC	2	10	SQ-1150441-SD	30	64
B1212-704-000	6	17	MML-018900CA	40	15	SM-1040801-SC	4	4	SQ-1150451-MZ	30	37
B1422-804-A00	18	37	NM-6040000-SN	14	38	SM-1040801-SC	4	13	SQ-1150454-SD	30	26
B1422-804-B00	18	38	NM-6040002-SE	36	23	SM-4030455-SP	12	16	SS-1060610-SP	12	20
B1422-804-C00	18	39	NM-6040002-SE	36	26	SM-4040655-SP	2	31	SS-2090520-SL	2	4
B1422-804-D00	18	40	NM-6040002-SE	38	24	SM-4040655-SP	18	30	SS-2110710-TP	14	44
B1422-804-E00	18	41	NM-6040002-SE	38	27	SM-4040855-SP	2	9	SS-2110910-SL	26	4
B1604-704-000	10	6	NM-6050001-SE	36	21	SM-4040855-SP	2	43	SS-3090610-SP	2	6
B1612-804-A00	14	76	NM-6050001-SE	36	30	SM-4040855-SP	4	3	SS-3090610-SP	18	32
B1612-804-B00	14	77	NM-6050001-SE	38	22	SM-4040855-SP	6	26	SS-3090610-SP	18	51
B1612-804-C00	14	31	NM-6050001-SE	38	31	SM-4040855-SP	8	32	SS-4060310-SP	27	24
B1612-804-D00	14	78	NM-6060001-SE	36	34	SM-4040855-SP	8	41	SS-4060310-SP	27	25
B1620-804-000	10	43	NM-6060001-SE	38	35	SM-4040855-SP	12	15	SS-4080620-TP	12	72
B1646-704-000-A	16	30	NM-6060003-SC	20	25	SM-4040855-SP	12	35	SS-4090415-SP	24	45
B2024-771-000	14	32	NM-6080001-SE	34	9	SM-4040855-SP	28	5	SS-4090415-SP	24	46
B2024-771-000	27	1	NM-6080001-SE	34	21	SM-4041001-SC	36	22	SS-4090415-SP	24	47
B2119-816-A00	19	27	NM-6080011-SF	14	39	SM-4041001-SC	38	23	SS-4090515-SP	12	27
B2119-816-B00	19	28	NM-6080600-SM	32	29	SM-4041055-SP	2	17	SS-4090515-SP	16	47
B2119-816-C00	19	29	NM-6080721-SE	34	32	SM-4041055-SP	12	60	SS-4090615-SP	18	61
B2119-816-D00	19	30	NM-6160511-SE	36	29	SM-4041201-SC	36	24	SS-4091015-SP	2	14
B2119-816-E00	19	31	NM-6160511-SE	38	30	SM-4041201-SC	38	25	SS-4091015-SP	28	13
B2401-816-000	24	37	NS-6090310-SN	2	5	SM-4041455-SN	10	27	SS-4091015-SP	28	22
B2508-704-000	18	55	NS-6090310-SP	27	29	SM-4042001-SC	36	25	SS-4110515-SP	8	33
B2525-352-000	19	5	NS-6090310-SP	31	12	SM-4050855-SP	38	26	SS-4110515-SP	24	49
B2530-704-000	18	56	NS-6090310-SP	32	24	SM-4050855-SP	6	7	SS-4110615-SP	24	30
B3113-352-000	24	41	NS-6110310-SP	30	16	SM-4051055-SP	4	45	SS-4110615-SP	30	19
B3525-704-000	14	51	NS-6110310-SP	30	32	SM-4051055-SP	26	8	SS-4120615-SP	2	12
B3525-704-000	14	52	NS-6110420-SP	2	46	SM-4051255-SP	4	7	SS-4151215-SP	4	18
B3534-352-000	30	7	NS-6110420-SP	20	26	SM-4051255-SP	12	25	SS-5080212-TP	6	3
B4111-804-O0E	27	17	NS-6150430-SP	14	65	SM-4051405-SE	36	20	SS-5090610-SP	31	11
B7114-012-OA0	34	25	NS-6240630-SE	31	23	SM-4051405-SE	38	21	SS-5090610-SP	32	23
B8151-771-OA0	34	27	NS-6240630-SE	32	40	SM-4051601-SC	30	35	SS-5110710-SP	4	31
B8152-771-000	34	39	NS-6620320-SP	10	40	SM-4060801-SE	30	20	SS-5110710-SP	31	17
B8153-771-000	34	8	NS-6680410-SP	4	27	SM-4061201-SE	36	33	SS-5110710-SP	32	3
B8153-771-000	34	40	PS-0150082-KH	16	12	SM-4061201-SE	38	34	SS-5110710-SP	32	38
B9112-804-000	39	3	PS-0200052-KH	24	28	SM-6030510-SC	16	43	SS-5150510-SP	24	50
B9135-123-0B0	39	4	PS-0200062-KH	19	32	SM-6040600-SP	12	22	SS-6060440-TP	18	1
			PS-0300062-KH	18	18	SM-6051202-TP	10	34	SS-6080320-SP	10	15
			PS-0300132-KH	10	7	SM-6051202-TP	12	55	SS-6080340-SP	12	78
						SM-6051202-TP	19	2	SS-6080410-SP	12	53
CM-3002000-A1	4	17	RE-0300000-KO	12	37	SM-6051202-TP	19	14	SS-6080410-SP	18	28
CM-3002000-01	2	40	RE-0300000-KO	16	37	SM-6061200-SP	18	17	SS-6080410-SP	41	7
CM-3002001-B1	4	36	RE-0300000-KO	20	47	SM-6061200-SP	20	27	SS-6080720-SP	8	23
CQ-2000000-00	8	44	RE-0400000-KO	14	40	SM-6061202-TP	6	33	SS-6081210-TP	6	48
CQ-2020000-00	8	58	RE-0400000-KO	16	38	SM-6061202-TP	6	37	SS-6090420-SP	32	11
CQ-2020000-00	14	37	RE-0500000-KO	12	41	SM-6061210-SC	16	45	SS-6090620-TP	12	8
CQ-2020000-00	18	53	RE-0900000-KO	16	39	SM-6061402-TP	8	3	SS-6090620-TP	18	44
CQ-2020000-00	30	70	RO-0681901-00	16	40	SM-6061402-TP	8	8	SS-6090630-TP	18	14
CQ-2520000-00	8	60	R4300-J6F-L00	26	1	SM-6061610-SC	10	48	SS-6090630-TP	18	15
CQ-2520000-00	14	80	R4306-J6H-J00	26	2	SM-6061610-SC	16	46	SS-6090630-TP	31	27
CS-0400671-SD	2	38	R4612-J6F-G0A	41	2	SM-6061610-SC	36	19	SS-6090630-TP	32	37
CS-0400671-SD	39	15	R4612-J6F-L00	41	1	SM-6061610-SC	38	20	SS-6090650-SP	30	14
CS-1001011-SH	14	33	R4612-J6H-L00	26	3	SM-6061802-TP	30	21	SS-6090670-TP	8	37
CS-1001011-SH	16	31	SD-0260271-SP	10	5	SM-8040302-TP	2	39	SS-6090670-TP	22	9
CS-1001011-SH	16	33	SD-0280401-SL	8	61	SM-8040302-TP	39	16	SS-6090670-TP	22	17
CS-1111019-SH	14	35	SD-0600341-TP	24	42	SM-8040402-TP	20	38	SS-6090670-TP	22	26
			SD-0720271-SP	12	59	SM-8050402-TP	19	36	SS-6110420-TP	14	45
D8113-555-B00	34	7	SD-0720803-TH	19	33	SM-8050502-TP	30	42	SS-6110520-TP	14	46
D8113-555-B00	34	19	SK-2351600-SC	31	18	SM-8050602-TP	19	35	SS-6110610-TP	4	47
D8113-555-B00	34	33	SK-2351600-SC	31	24	SM-9051203-CP	14	41	SS-6110610-TP	26	6
D8204-555-D00	31	22	SK-2351600-SC	32	4	SM-9061203-SE	34	34	SS-6110610-TP	26	17
D8204-555-D00	32	34	SK-3311500-SC	31	25	SM-9061203-SE	39	10	SS-6110710-TP	10	4
			SK-3311500-SC	32	35	SM-9061250-TP	14	42	SS-6110710-TP	14	47
EA-9500B01-00	8	21	SK-3382001-SE	36	32	SM-9061250-TP	14	43	SS-6110710-TP	19	38
			SK-3382001-SE	38	33	SM-9061250-TP	16	11	SS-6110710-TP	20	5
GPF-06060000	34	3	SK-3412001-SE	4	40	SM-9061250-TP	16	44	SS-6110820-TP	14	48
GPF-06060000	34	15	SK-3513200-SC	31	26	SM-9061250-TP	27	3	SS-6111052-TP	20	14
GPF-06070000	34	4	SK-3513200-SC	32	31	SM-9082023-SE	34	28	SS-6111440-SP	2	47
GPF-06070000	34	16	SL-9061291-SE	34	12	SM-9082513-CF	32	28	SS-6120620-TP	30	66
GPF-06080000	34	5	SL-9061291-SE	34	24	SQ-0000451-MZ	30	63	SS-6121020-SP	14	67
GPF-06080000	34	17	SL-9082091-SE	34	10	SQ-1110401-MZ	30	15	SS-6121020-SP	20	40
			SL-9082091-SE	34	22	SQ-1110451-MZ	30	18	SS-6121020-SP	30	46
MDC-270B1600	41	8	SM-0030301-SN	16	42	SQ-1110451-MZ	30	31	SS-6121220-TP	10	45
MDO-500S1800	8	53							SS-6151440-SP	26	47
MDO-500S1804	40	17									
MDO-500S2100	8	25									
MDO-500S2100	8	66									

NUMERICAL INDEX OF PARTS

索引

PART NO 品番	PAGE 頁	REF NO	PART NO 品番	PAGE 頁	REF NO	PART NO 品番	PAGE 頁	REF NO	PART NO 品番	PAGE 頁	REF NO
SS-6660710-TP	16	49	SS-8660530-TP	16	34	WZ-0850302-KO	4	30	119-65803	39	9
SS-6661110-SP	12	46	SS-8660610-TP	8	56	WZ-2640310-KH	6	15	119-93607	41	5
SS-7060310-SP	12	12	SS-8660610-TP	18	49				119-93656	41	4
SS-7060310-SP	30	49	SS-8660610-TP	18	59	107-53309	4	39	119-96907	39	6
SS-7060510-SP	22	3	SS-9090410-TP	18	43	111-51065	34	26	120-02606	6	4
SS-7060510-SP	26	43	SS-9090610-TP	16	50	111-51909	34	31	120-05302	39	5
SS-7060610-SP	18	54	SS-9090610-TP	18	42	111-55108	31	19	120-12506	22	19
SS-7080520-SP	22	5	SS-9111010-SP	12	73	111-55108	32	32	120-12555	22	12
SS-7080520-SP	22	13	SS-9111010-SP	26	21	111-55207	31	20	120-13306	12	65
SS-7080520-SP	22	21	SS-9111050-SP	12	74	111-55207	32	33	120-13405	12	68
SS-7090410-SP	14	49	SS-9111610-SP	27	9	111-57567	34	2	120-15301	26	39
SS-7090510-SP	26	42	SS-9112420-TP	27	18	111-59001	34	6	120-15400	26	40
SS-7090530-SP	2	20	SS-9151210-TP	4	49	111-59001	34	18	120-15509	26	38
SS-7090610-SP	2	22	SS-9151210-TP	18	6	111-59365	34	14	120-19006	27	30
SS-7090610-SP	26	44	SS-9151210-TP	18	22	112-46501	34	38	120-19105	27	10
SS-7090610-SP	28	10	SS-9151210-TP	19	8	112-46600	34	37	120-22901	22	11
SS-7090610-SP	28	19	SS-9151210-TP	20	6	115-01301	2	36	120-22950	22	4
SS-7090611-SL	4	34	SS-9151220-SR	14	66	115-01301	39	13	120-23206	22	30
SS-7090710-SP	26	25	SS-9681610-TP	6	12	115-28403	12	69	120-23255	22	20
SS-7090850-SP	18	26	ST-6030821-OA	32	12	115-28502	12	71	120-23305	22	28
SS-7091410-SP	2	33	ST-6030821-OA	32	13	115-29005	16	24	120-24303	22	24
SS-7091810-SP	27	28				115-44707	41	6	120-24402	22	25
SS-7110510-SP	2	27	TA-0180401-MO	14	53	115-45100	18	45	120-24501	22	27
SS-7110510-SP	20	18	TA-0180401-MO	14	54	115-65504	27	27	120-24501	22	29
SS-7110710-SL	24	29	TA-0340201-RO	14	27	115-65603	27	20	120-24501	22	31
SS-7110710-SP	2	29	TA-0340201-RO	14	55	115-65702	27	19	120-25706	6	49
SS-7110720-SP	26	13	TA-0400301-MO	30	41	115-65900	27	8	121-02208	26	16
SS-7110720-TP	19	39	TA-0800501-RO	14	56	115-66502	26	45	121-02752	2	35
SS-7110740-TP	14	50	TA-0800504-RO	12	76	115-66809	14	28	121-02950	26	31
SS-7110810-SP	10	9	TA-0950806-RO	28	4	115-66809	27	12	121-03107	26	29
SS-7110840-SP	6	45	TA-1030402-RO	10	49	115-98000	27	7	121-03305	2	28
SS-7110840-SP	6	46	TA-1871602-RO	4	41	116-51809	12	70	121-03602	26	19
SS-7110840-SP	18	34	TA-2050416-RO	10	50	117-00507	12	67	121-03701	26	18
SS-7110840-SP	18	36				117-01604	12	64	121-04550	39	12
SS-7110840-SP	20	17	WP-0370316-SD	32	14	118-04606	26	50	121-05359	2	34
SS-7110840-SP	20	28	WP-0371016-SD	12	28	118-06304	26	12	121-05458	39	11
SS-7110840-SP	26	49	WP-0371016-SD	16	35	118-11619	6	8	121-08403	6	25
SS-7110840-SP	28	24	WP-0371026-SD	22	6	118-25304	12	51	121-13205	20	1
SS-7110910-TP	4	48	WP-0371026-SD	22	14	118-26005	16	25	121-13817	20	4
SS-7110910-TP	10	17	WP-0371026-SD	22	22	118-26104	16	26	121-16117	10	8
SS-7111410-TP	6	32	WP-0371026-SD	28	14	118-26203	16	27	121-16174	10	1
SS-7111410-TP	6	36	WP-0371026-SD	28	23	118-26401	12	52	121-16216	10	11
SS-7111410-TP	6	40	WP-0371036-SD	14	57	118-29314	19	6	121-16307	10	10
SS-7111410-TP	20	29	WP-0451026-SH	14	58	118-40303	30	8	121-16406	10	12
SS-7111810-TP	6	11	WP-0460556-SD	12	61	118-43208	30	25	121-16604	10	18
SS-7111810-TP	6	29	WP-0460556-SD	16	36	118-43208	40	16	121-16604	16	51
SS-7111810-TP	6	31	WP-0460556-SD	20	46	118-46607	26	14	121-16703	10	19
SS-7111810-TP	6	35	WP-0480856-SP	12	62	118-46805	26	28	121-16703	16	29
SS-7111810-TP	6	39	WP-0621016-SD	12	63	118-48405	27	26	121-16802	10	20
SS-7111810-TP	6	44	WP-0621016-SD	16	48	118-48603	26	5	121-16802	16	52
SS-7111810-TP	16	41	WP-0621016-SH	14	59	118-49361	31	3	121-16901	10	21
SS-7150740-SP	20	45	WP-0621036-SP	26	37	118-49361	32	26	121-16901	16	53
SS-7151120-SP	26	30	WP-0651056-SD	30	22	118-49411	31	2	121-17008	10	22
SS-7161040-SP	20	3	WP-0671016-SE	34	36	118-49411	32	2	121-17008	16	54
SS-8080310-TP	8	65	WP-0751576-SD	4	25	118-50815	31	1	121-18204	12	10
SS-8080310-TP	8	67	WP-0764016-SP	6	13	118-50815	32	1	121-18303	12	9
SS-8080322-TP	39	1	WP-0850002-SC	32	30	118-90001	18	5	121-18808	10	2
SS-8080322-TP	39	2	WP-0871602-SE	34	11	118-98400	16	28	121-19210	10	47
SS-8090530-TP	8	57	WP-0871602-SE	34	23	119-13407	14	29	121-22511	18	2
SS-8090530-TP	8	59	WP-0871602-SE	34	30	119-14405	14	30	121-29318	30	17
SS-8110410-TP	2	23	WP-1002036-SE	31	28	119-18109	30	6	121-30407	30	40
SS-8110410-TP	2	24	WP-1002036-SE	32	39	119-25104	22	8	121-30605	30	44
SS-8110410-TP	10	53	WP-1612616-SE	36	27	119-25104	22	16	121-30803	30	48
SS-8110410-TP	12	44	WP-1612616-SE	38	28	119-29403	22	23	121-32106	6	43
SS-8110410-TP	24	51	WS-0510002-KN	36	31	119-30609	22	10	121-32619	26	15
SS-8110410-TP	30	5	WS-0510002-KN	38	32	119-30609	22	18	121-32700	26	20
SS-8110422-TP	19	37	WS-0621210-KR	34	35	119-30906	22	7	121-33211	26	34
SS-8110520-TP	20	30	WS-0822010-KP	4	26	119-30906	22	15	121-33708	26	33
SS-8110520-TP	30	28	WS-0861410-KR	34	29	119-49104	39	17	121-33708	26	36
SS-8110750-SP	10	3	WS-1002560-KR	31	29	119-56505	6	10	121-47203	2	1
SS-8151150-TP	6	5	WS-1002560-KR	32	36	119-59400	31	21	122-56103	30	4
SS-8660330-SP	12	32	WS-1643202-KR	36	28	119-59558	32	15	122-80301	8	5
SS-8660330-SP	14	36	WS-1643202-KR	38	29	119-60655	34	1	122-88403	40	10
SS-8660330-SP	27	23	WZ-0420350-KP	2	37	119-60754	34	13	122-88700	20	33
SS-8660530-TP	14	34	WZ-0420350-KP	39	14	119-65704	39	8	122-93957	30	2
SS-8660530-TP	16	32	WZ-0640312-KO	24	43	119-65753	39	7	123-04002	8	34

NUMERICAL INDEX OF PARTS

索引

PART NO 品番	PAGE 頁	REF NO	PART NO 品番	PAGE 頁	REF NO	PART NO 品番	PAGE 頁	REF NO	PART NO 品番	PAGE 頁	REF NO
123-04101	8	35	123-40402	18	33	131-08600	6	18	131-29101	24	40
123-04309	8	22	123-40501	18	60	131-08808	6	21	131-29309	18	21
123-04408	8	24	123-40600	18	25	131-08907	6	22	131-29309	19	7
123-04507	8	27	123-40709	18	27	131-10002	8	15	131-29457	24	38
123-05256	20	7	123-40808	18	50	131-10507	8	2	131-30000	24	39
123-05405	14	63	123-41806	31	6	131-10556	8	1	131-31800	18	46
123-05504	14	64	123-41806	31	16	131-10606	8	4	131-32501	18	20
123-05611	22	1	123-41806	32	25	131-10903	8	26	131-32550	18	19
123-05850	20	32	123-41905	31	5	131-15407	20	8	131-32600	18	23
123-06007	14	14	123-41954	31	4	131-16207	20	23	131-37559	24	2
123-06106	20	10	123-42309	19	1	131-16306	20	20	131-37609	24	18
123-06155	20	9	123-47308	40	6	131-16603	20	24	131-37708	24	10
123-06205	20	11	123-72405	8	40	131-16702	22	2	131-37807	24	6
123-06353	20	12	123-72603	6	28	131-16900	20	21	131-37906	24	19
123-06551	20	13	123-74104	19	13	131-17007	20	19	131-38003	24	16
123-06601	20	15	123-74203	19	18	131-17106	20	34	131-38102	24	14
123-06700	20	16	123-75051	6	30	131-18708	10	16	131-38201	24	15
123-06809	20	22	123-75150	6	34	131-19300	10	14	131-38201	24	27
123-08003	16	1	123-75259	6	38	131-19409	10	23	131-38359	24	3
123-08102	16	2	123-75705	18	35	131-19508	10	24	131-38409	24	11
123-08201	16	3	123-75952	18	24	131-19607	10	25	131-38508	24	7
123-08300	14	26	123-77552	26	10	131-19706	10	39	131-38904	24	17
123-08300	16	4	123-77560	26	9	131-19805	10	42	131-39555	24	20
123-08409	14	21	123-77586	26	11	131-19904	10	33	131-39605	24	22
123-08409	16	5	123-77602	26	22	131-19953	10	32	131-39704	24	25
123-08508	16	6	123-77701	26	24	131-20001	10	41	131-39803	24	24
123-08607	16	7	123-77800	26	26	131-20605	10	44	131-39902	24	23
123-08706	16	9	123-77909	26	27	131-20803	12	33	131-40009	24	21
123-08755	16	8	123-78006	26	32	131-20902	12	29	131-40108	24	13
123-08805	16	10	123-78105	26	35	131-21009	12	31	131-40207	24	9
123-08904	16	13	123-78204	26	23	131-21058	12	30	131-40355	24	4
123-09001	16	14	123-78303	26	7	131-21108	12	75	131-40405	24	12
123-09100	14	1	123-79608	2	2	131-21207	12	43	131-40504	24	8
123-09209	14	2	123-82503	12	66	131-21256	12	42	131-40652	24	5
123-09308	14	3	123-83501	18	9	131-21306	12	40	131-42609	30	38
123-09407	14	4	123-83600	18	7	131-21405	12	26	131-42955	30	33
123-09506	14	5	123-84202	18	4	131-21603	12	49	131-43300	30	29
123-09605	14	6	123-84400	19	12	131-21900	12	45	131-43417	30	43
123-09704	14	7	123-84509	26	41	131-22007	8	49	131-44001	30	30
123-09902	14	9	123-85258	2	52	131-22007	10	35	131-44100	30	39
123-10009	14	10	123-85357	2	53	131-22007	27	13	131-50800	27	11
123-10504	14	15	123-86504	8	36	131-22106	8	50	131-51006	27	6
123-10801	14	19	123-86603	8	31	131-22106	10	36	131-51105	26	48
123-10850	14	18	123-88500	2	11	131-22106	27	14	131-55007	31	15
123-10900	14	20	123-88807	14	60	131-22205	8	51	131-55106	32	17
123-11007	14	22	123-88906	14	61	131-22205	10	37	131-55205	32	18
123-11106	14	23	123-89003	14	62	131-22205	27	15	131-55304	32	27
123-11205	16	15	131-00805	2	16	131-22304	8	52	131-55403	31	13
123-11304	16	16	131-00904	2	15	131-22304	10	38	131-55403	32	16
123-11403	16	17	131-01001	2	21	131-22304	27	16	131-55502	31	10
123-11502	16	18	131-01209	2	18	131-22502	10	13	131-55502	32	22
123-11650	16	19	131-01308	2	30	131-22700	12	18	131-55601	31	8
123-11809	16	20	131-01407	2	19	131-22809	12	24	131-55601	32	20
123-11908	16	21	131-01506	2	25	131-23302	12	39	131-55700	31	9
123-12005	16	22	131-01605	2	26	131-23302	20	44	131-55700	32	21
123-12104	16	23	131-01803	2	32	131-26008	19	4	131-55759	31	7
123-12203	14	24	131-02207	2	45	131-26206	19	10	131-55759	32	19
123-12302	14	25	131-02405	2	3	131-26305	19	11	131-55858	32	5
123-15008	30	1	131-02504	4	20	131-26354	19	9	131-55908	32	8
123-15800	30	27	131-02553	4	19	131-26503	19	19	131-56005	32	9
123-15909	30	3	131-02603	4	23	131-26602	19	20	131-56104	32	10
123-16006	30	10	131-02702	26	46	131-26701	19	21	131-56203	32	6
123-16105	30	11	131-02900	4	38	131-26800	19	22	131-56302	32	7
123-16204	30	12	131-03700	2	51	131-26909	19	3	131-56500	31	14
123-16402	14	68	131-03809	2	13	131-27006	19	17	131-60007	40	2
123-16501	14	69	131-03908	4	24	131-27204	19	23	131-60106	40	7
123-16600	14	70	131-04302	2	44	131-27303	19	24	131-60205	40	3
123-16709	14	71	131-04500	4	10	131-27402	19	25	131-60304	40	8
123-16808	14	72	131-04807	4	29	131-27501	19	26	131-60403	40	9
123-16907	14	73	131-04906	6	20	131-28103	19	16	131-60601	40	11
123-17004	30	9	131-07800	6	6	131-28202	24	31	131-60700	4	42
123-17103	14	74	131-08006	6	23	131-28301	24	32	131-60858	40	1
123-17202	14	75	131-08105	6	24	131-28400	24	33	131-62557	28	6
123-18002	27	2	131-08303	6	27	131-28509	24	34	131-62565	28	7
123-18101	27	4	131-08501	6	9	131-28608	24	35	131-62573	28	8
123-40303	18	31	131-08600	6	16	131-28707	24	36	131-62805	28	9

N U M E R I C A L I N D E X O F P A R T S

索引

PART NO 品番	PAGE 頁	REF NO	PART NO 品番	PAGE 頁	REF NO	PART NO 品番	PAGE 頁	REF NO	PART NO 品番	PAGE 頁	REF NO
131-62805	28	18	132-07808	8	20	132-28804	30	55			
131-62904	28	11	132-07907	8	7	132-28903	30	59			
131-62904	28	20	132-07956	8	6	132-29000	30	61			
131-63001	28	12	132-08004	8	68	132-29109	30	57			
131-63001	28	21	132-08103	8	48	132-29307	30	53			
131-63159	28	15	132-08608	8	46	132-29406	30	58			
131-63167	28	16	132-08707	8	30	132-30008	30	47			
131-63175	28	17	132-08806	8	28	132-30107	30	45			
131-63456	28	1	132-08905	8	29	132-40007	2	48			
131-63704	28	25	132-09101	8	9	132-40106	2	49			
131-63803	28	2	132-09200	8	10	132-40205	2	50			
131-63902	28	3	132-09309	8	11	132-44009	8	47			
131-67754	36	1	132-09408	8	12	132-44108	10	30			
131-67853	38	1	132-09507	8	13	132-55005	8	62			
131-67903	36	9	132-09606	8	14	132-55104	8	63			
131-67903	38	9	132-10109	8	17	132-55203	8	64			
131-68000	36	10	132-10158	8	16	132-70400	4	43			
131-68000	38	10	132-10208	8	38	132-70509	4	44			
131-68109	36	11	132-10307	8	39	132-72505	8	43			
131-68109	38	11	132-12600	20	31	132-72554	8	42			
131-68208	36	12	132-12709	20	35	132-73701	20	2			
131-68208	38	12	132-12808	20	41	132-75003	30	52			
131-68406	36	18	132-12915	20	43	132-75102	30	51			
131-68406	38	18	132-13012	12	38	132-75151	30	50			
131-68505	36	3	132-13012	20	42	132-75201	30	54			
131-68505	38	3	132-13301	20	39	132-76209	14	12			
131-68752	38	2	132-15108	12	2	132-76308	14	11			
131-68802	36	4	132-15157	12	1	132-76407	14	16			
131-68802	38	4	132-15207	12	3	132-76506	14	17			
131-68851	36	2	132-15306	12	4	132-76704	14	13			
131-68851	38	37	132-15405	12	5	132-76803	14	81			
131-68901	38	36	132-15504	12	6	132-76902	30	67			
131-68950	38	19	132-15603	12	7	132-77009	30	68			
131-70006	4	9	132-15702	12	11	132-77157	30	69			
131-70105	4	21	132-15900	12	13	132-77207	14	79			
131-70204	4	11	132-16007	12	14	132-77405	14	8			
131-70204	12	34	132-16106	12	19	132-77405	27	5			
131-70303	6	14	132-16205	12	21						
131-70402	20	36	132-16304	12	23	229-01805	4	37			
131-70402	20	37	132-16601	10	28	229-21407	24	26			
131-70501	12	48	132-16700	10	29	229-24708	4	8			
131-70600	18	16	132-16809	10	26	229-30309	36	13			
131-70808	30	34	132-17104	12	17	229-30309	38	13			
131-71004	4	22	132-17351	12	47	229-30408	36	7			
131-72507	10	52	132-17401	12	57	229-30408	38	7			
131-72556	10	51	132-17500	12	58	229-30705	36	5			
131-72606	27	22	132-17708	12	36	229-30705	38	5			
131-72655	27	21	132-17807	10	46	229-30804	36	17			
131-72705	8	55	132-17906	10	31	229-30804	38	17			
131-72754	8	54	132-18003	12	54	229-30903	36	16			
131-72804	18	48	132-18052	12	50	229-30903	38	16			
131-72804	18	58	132-18102	12	56	229-31000	36	15			
131-72853	18	47	132-20009	19	15	229-31000	38	15			
131-72853	18	57	132-20108	19	34	229-31109	36	14			
132-00209	4	1	132-20801	6	41	229-31109	38	14			
132-00308	4	2	132-20900	6	42	229-31307	36	8			
132-00407	4	5	132-21007	6	50	229-31307	38	8			
132-00605	4	6	132-21106	6	51	229-31406	36	6			
132-00704	2	7	132-21304	18	8	229-31406	38	6			
132-00803	2	8	132-21403	18	62	229-32800	40	4			
132-00902	12	77	132-21502	18	63	229-33006	40	12			
132-01009	4	12	132-21601	18	64	229-33105	40	5			
132-01108	4	28	132-21700	18	65	229-33303	40	13			
132-01207	4	33	132-21809	18	66	236-30007	8	45			
132-01306	4	32	132-21908	18	67	236-30007	30	24			
132-01405	4	16	132-22005	18	11	236-30007	30	65			
132-01454	4	15	132-22401	18	29						
132-01504	2	41	132-22708	18	3	310-18005	30	56			
132-01603	2	42	132-23656	18	10	310-18005	30	60			
132-04003	4	35	132-23805	18	12	312-00504	4	46			
132-05406	6	19	132-23904	18	13						
132-05505	6	2	132-24001	18	52						
132-05554	6	1	132-25008	24	1	400-12200	41	3			
132-05901	6	47	132-25107	24	52						
132-07600	8	19	132-25107	24	53						
132-07709	8	18	132-28655	30	23						

MEMO

Lined area for writing a memo, consisting of 15 horizontal lines. A large, faint watermark reading 'CSMP' is visible across the center of the page.